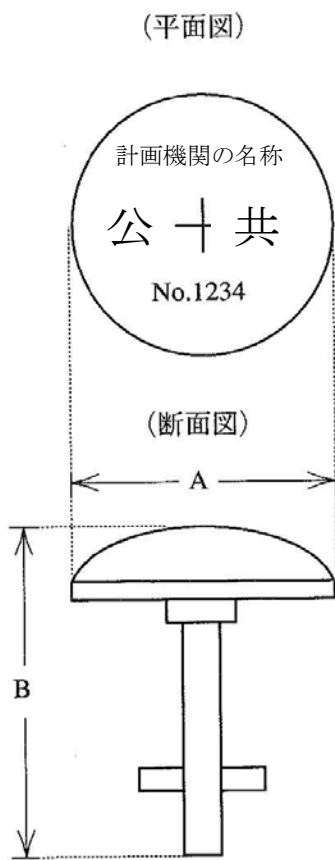


## 永久標識の規格及び埋設方法

(1) 金属標の形状と標準規格

1) 地上、地下、屋上（その1）埋設用金属標

2) 屋上（その2）埋設用金属標



中央十印の下方に標識番号を記載する。



中央十印の下方に標識番号を記載する。

種 類	区 分		材 質
	A	B	
基準点金属標（その1）	cm 8	cm 9	真鍮・ステンレス
基準点金属標（その2）	cm 8	—	
水準点金属標	cm 8	cm 9	

注 測量計画機関の名称、及び公共測量に該当する場合、公共測量の測量標であることを表示する。

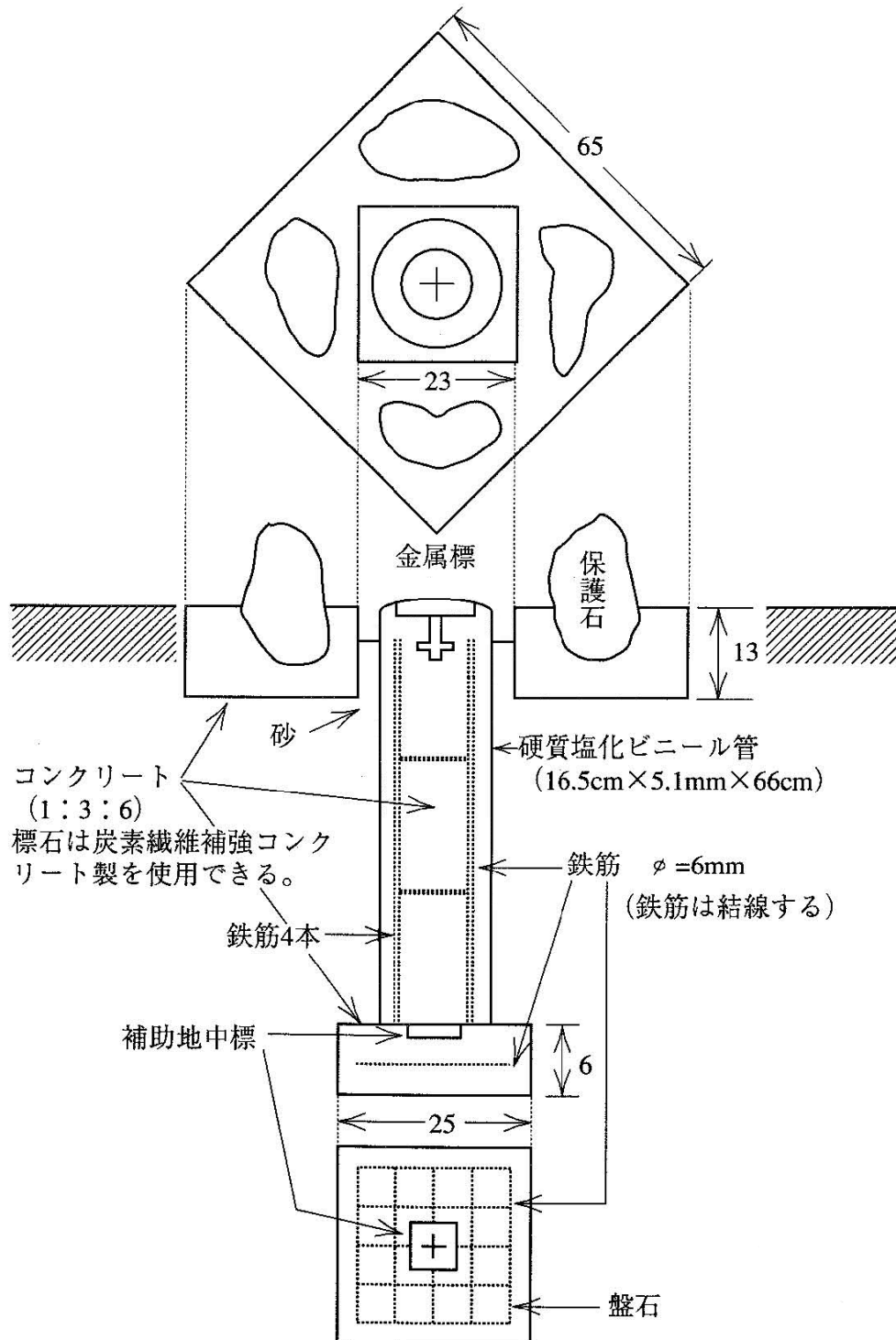
注 形状、品質等は、JIS B 7914-2規格を標準とする。

注 永久標識には、固有番号等の付加情報を記録したICタグを付加することができる。

(2) 標準埋設形式

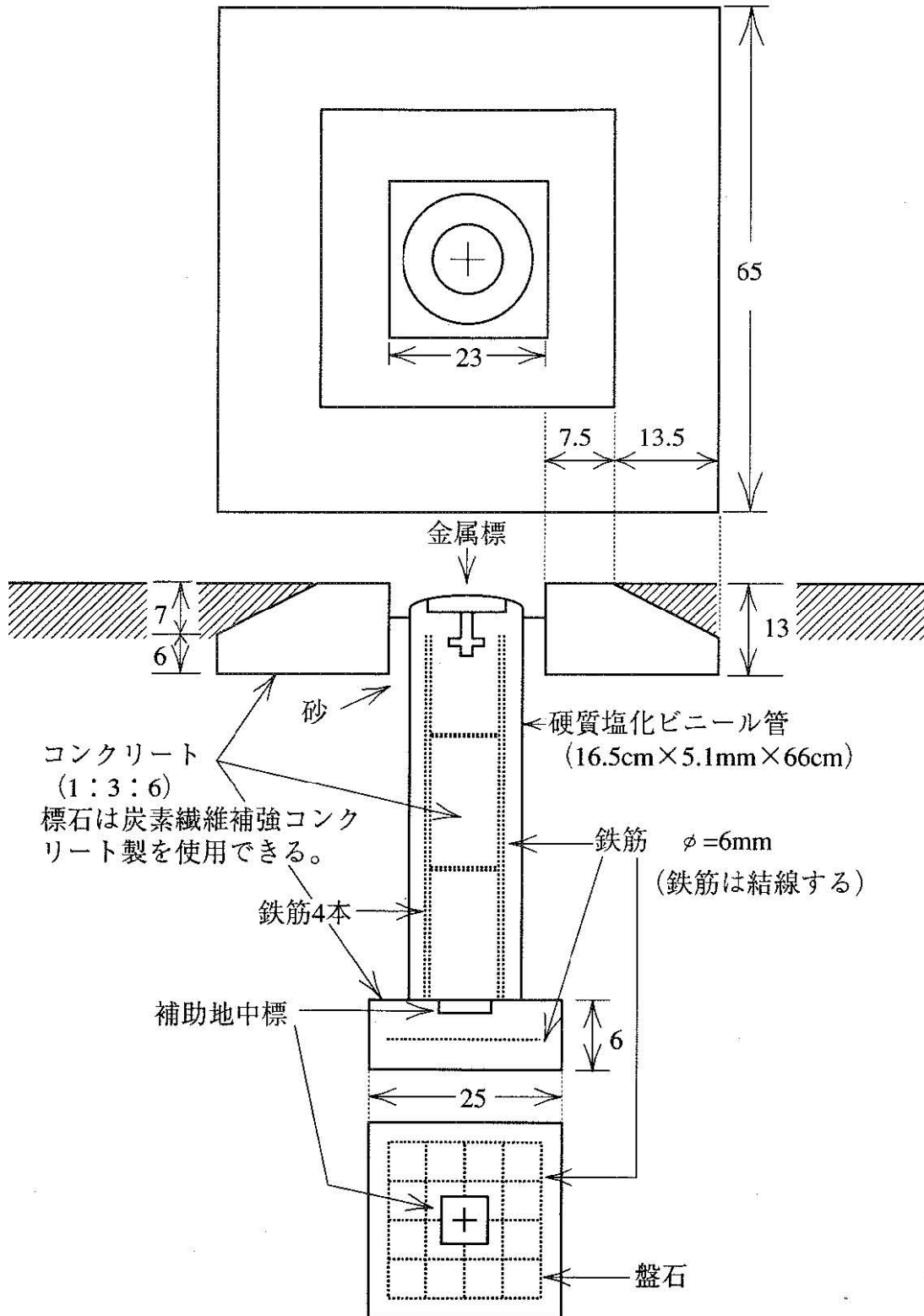
1) 基準点（金属標）地上埋設図（上面舗装）

単位 cm

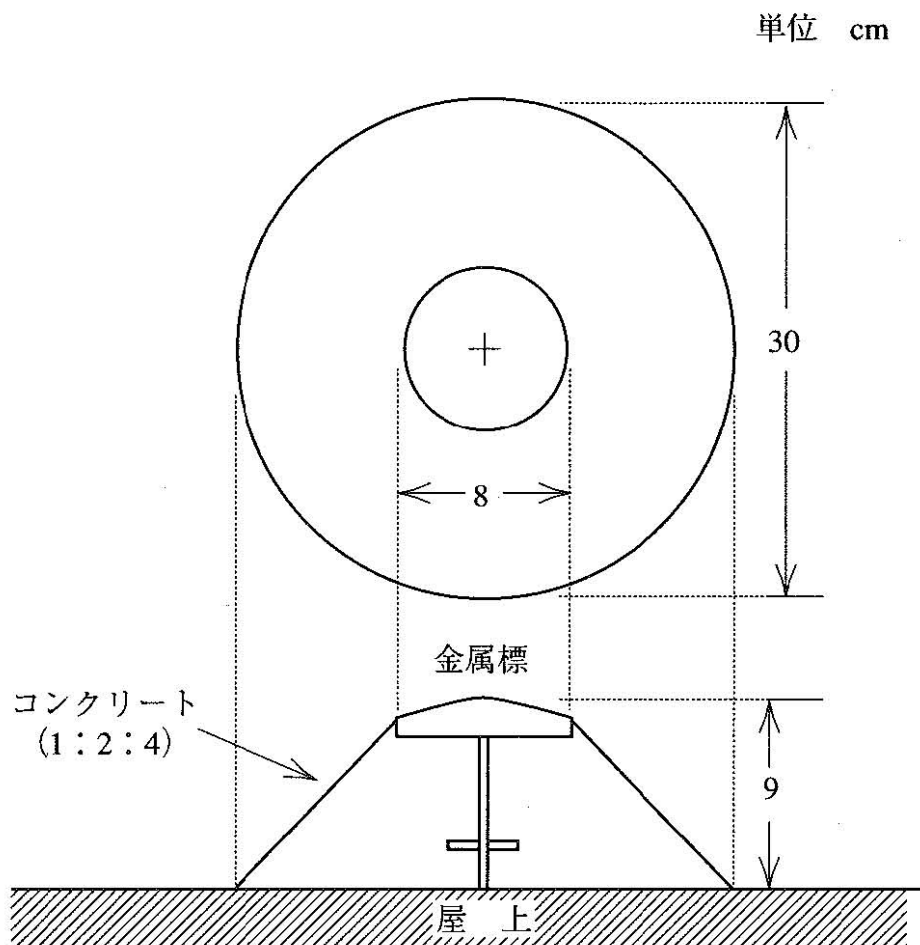


2) 基準点（金属標）地下埋設図

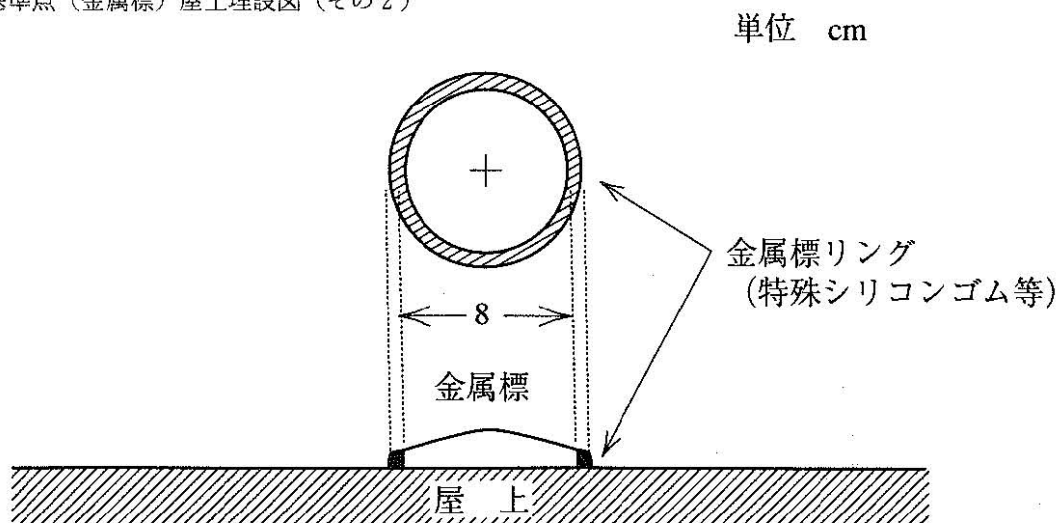
単位 cm



3) 基準点（金属標）屋上埋設図（その1）

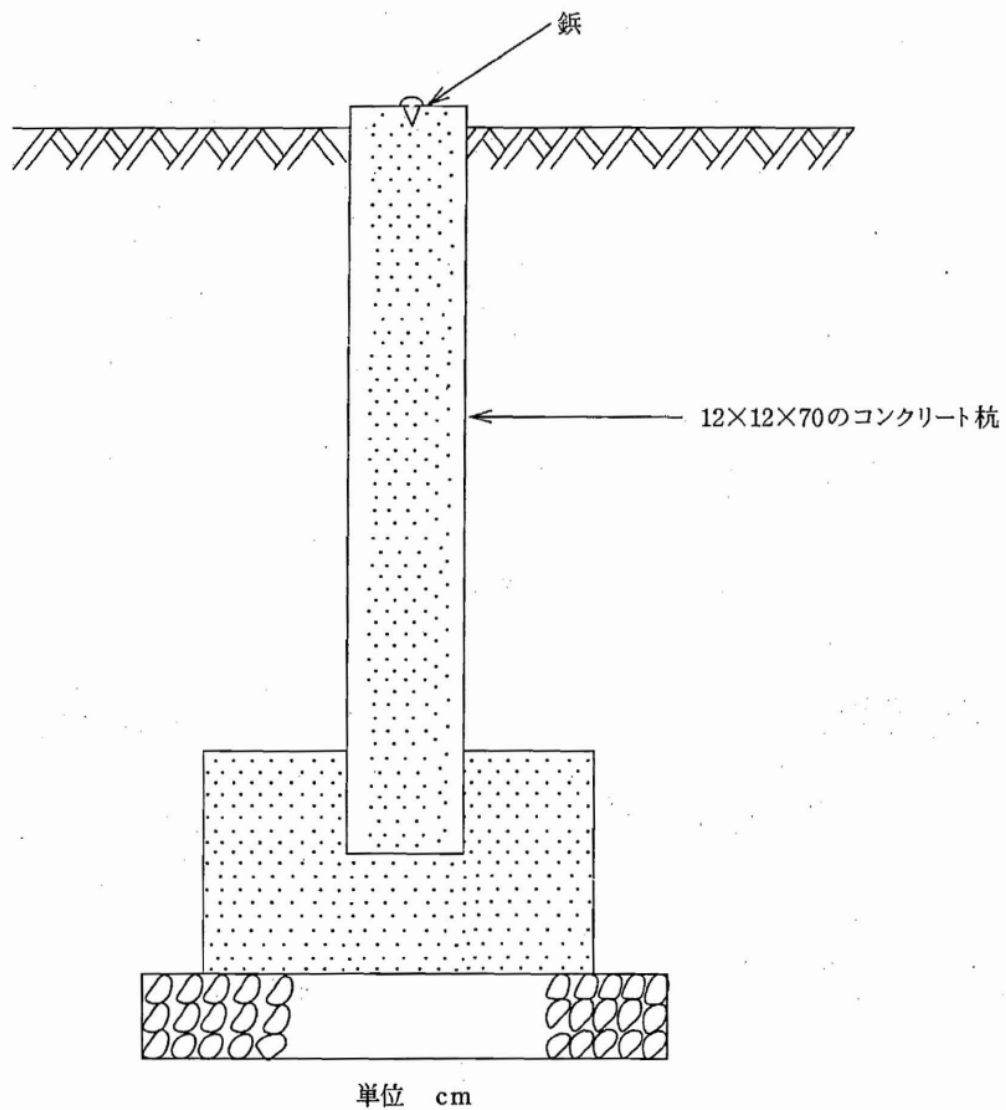


4) 基準点（金属標）屋上埋設図（その2）



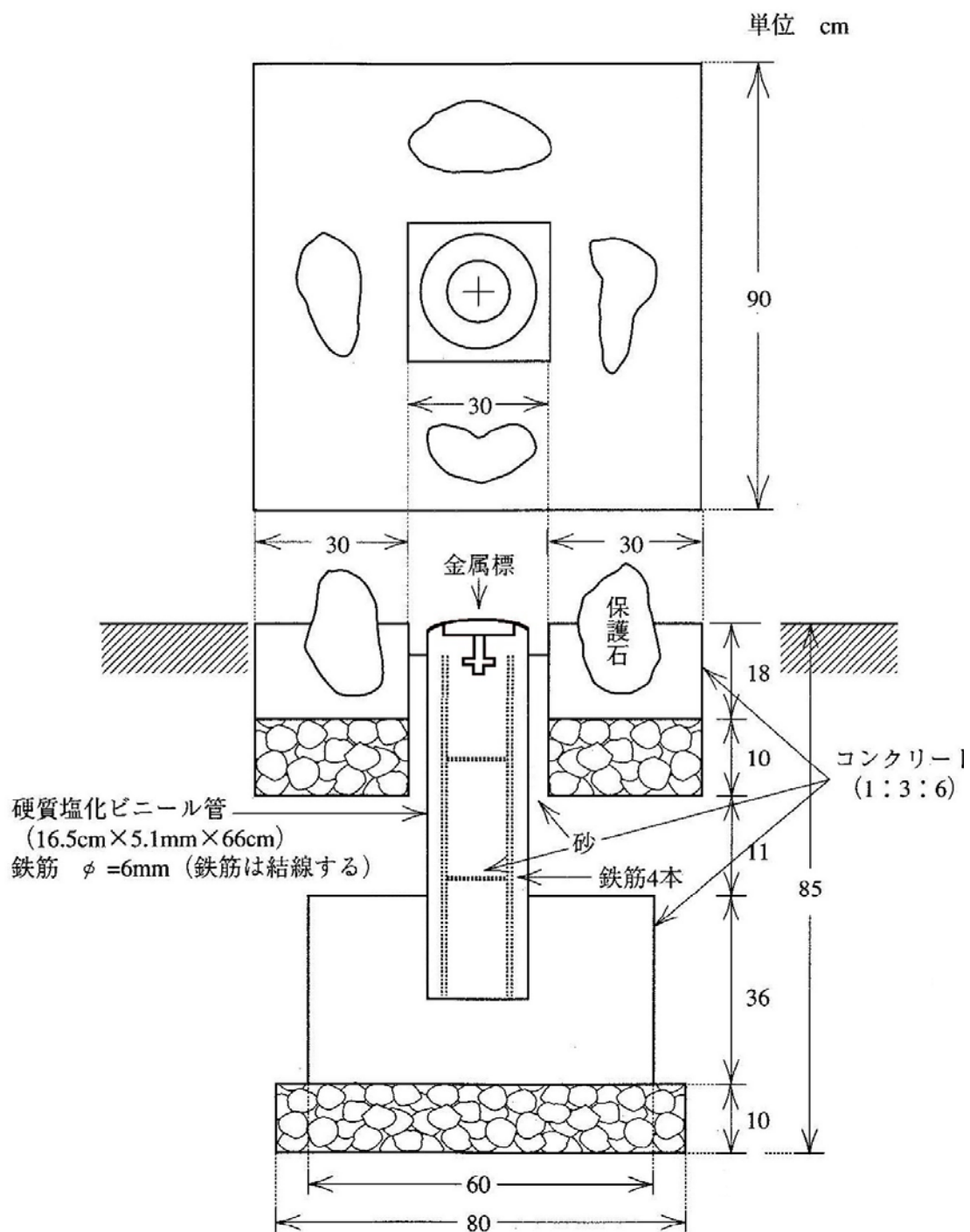
注. 屋上面に、接着剤により貼付ける。

5) 基準点 (コンクリート杭) 3・4級埋設図



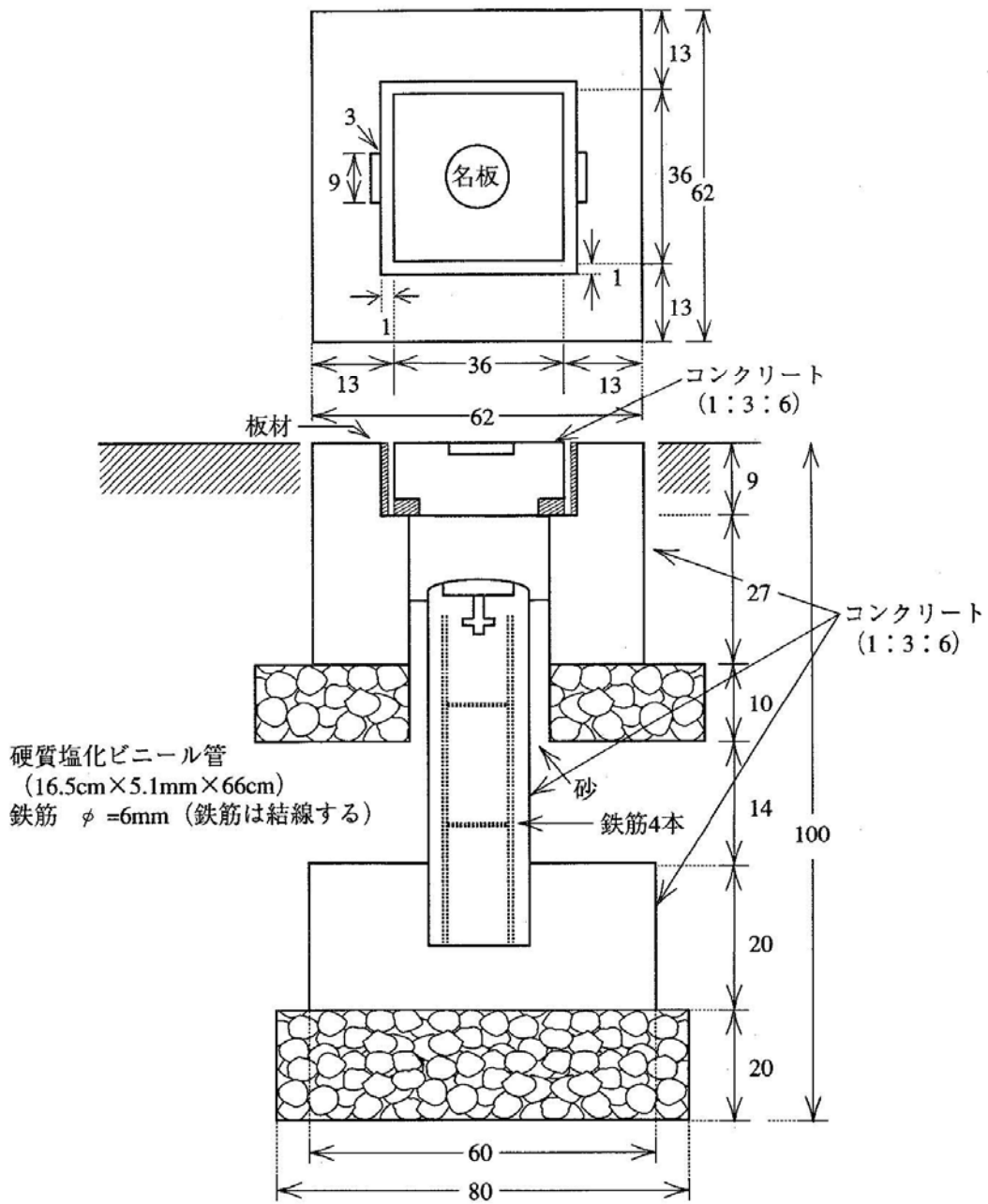
注 確定測量において、計画機関が指定したものにあっては、9×9×90のプラスチック又はコンクリート杭を埋設することができる。

6) 水準点（金属標）地上埋設図



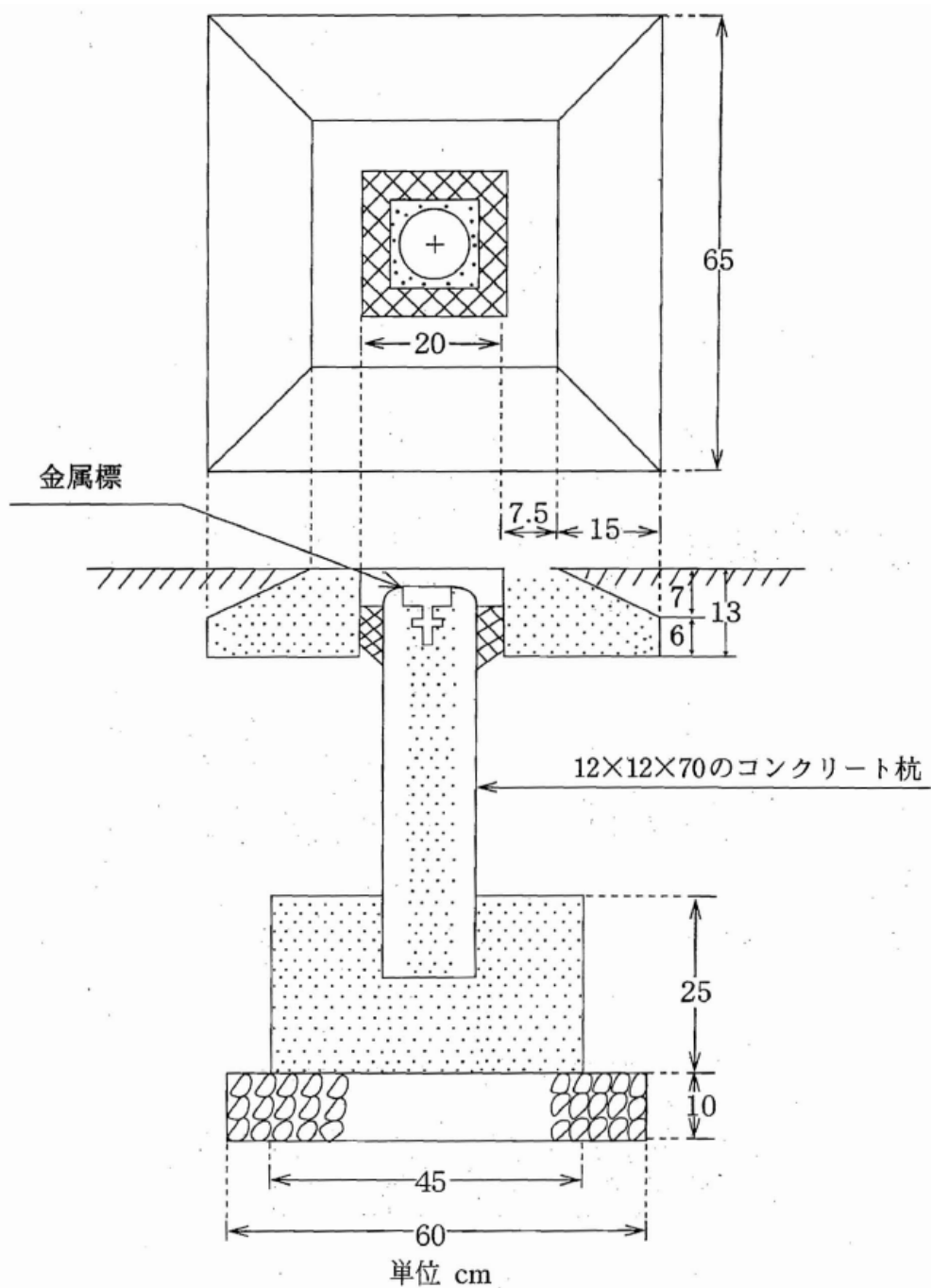
7) 水準点 (金属標) 地下埋設図

単位 cm





8) 水準点（金属標）3・4級地下埋設図



注 土管（外径15）等を使用したコンクリート杭とすることもできる。

(3) 用地境界杭（境界標識）の規格（土地改良財産取扱規則抜粋）

昭和34年 6月 9日農林省訓令第23号

平成 8年 3月28日農林水産省訓令第 9号最終改正

第 2号様式（第24条の 2関係）

境界標識は、コンクリートその他耐久性材料を使用し、大きさは上部13センチメートル角以上、長さは地上30センチメートル以上とし、上部中心に「+」、側面に「農林水産省」と刻印の表示をする。

ただし、部局長は、土地改良財産である土地の地形、周辺の土地の地形等を考慮して、境界標識の大きさを上部 9センチメートル角以上の規格のものを定めることができる。

見取り図は、次のとおりとする。

