

森林土木工事施工管理基準

(平成 11 年 7 月 1 日)

(平成 23 年 3 月 31 日)

最終改正 平成 26 年 10 月 14 日

1. 目的

この森林土木工事施工管理基準（以下「管理基準」という）は、森林土木工事の施工にあたって、契約図書に定められた工期、工事目的物の出来形及び品質規格の確保を図ることを目的とする。

2. 適用

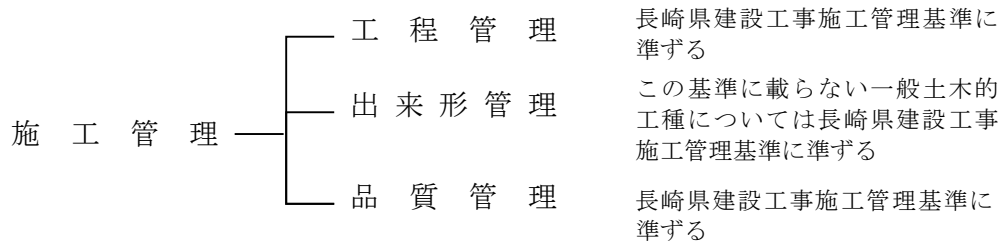
この管理基準は、長崎県が発注する森林土木工事（治山工事、林道工事等）に適用するものである。

ただし、この基準に載らない一般土木的工種については、長崎県建設工事施工管理基準に準ずる事とし、互いに補完しながら品質、規格の確保を図るものとする。また、設計図書に明示されていない仮設構造物は除くものとする。

この管理基準及び建設工事施工管理基準によりがたい場合は、監督職員と協議して他の方法によることができる。

3. 施工管理の基本構成

施工管理の基本構成は次のとおりとする。



4. 施工管理の実施

- (1) 請負者は、工事施工前に、施工管理計画及び施工管理担当者を定めなければならない。
- (2) 施工管理担当者は、当該工事の施工内容を把握し、適切な施工管理を行わなければならない。
- (3) 請負者は、測定（試験）等を工事の施工と並行して、管理の目的が適せられるよう速やかに実施しなければならない。
- (4) 請負者は、測定（試験）等の結果をその都度逐次管理図表等に記録し、適切な管理のもとに保管し、監督職員の請求に対し直ちに提示するとともに、品質管理資料・出来形管理資料・写真管理資料を完成時まで提出しなければならない。

5. 管理項目及び方法

施工管理の基準は次のとおりとする。

- (1) 工程管理
- (2) 出来形管理
- (3) 品質管理

ただし、この基準に記載の無い事項については、設計図書及び長崎県建設工事施工管理基準による。

6. 規格値

請負者は、出来形管理基準及び品質管理基準により測定した各実測（試験・検査・計測）値は、すべて規格値を満足しなければならない。

7. その他

(1) 工事写真

請負者は、工事写真を施工管理の手段として、各工事の施工段階及び工事完成後明視できない箇所の施工状況、出来形寸法、品質管理状況、工事中の災害写真等を写真管理基準により撮影し、適切な管理のもとに保管し、監督職員の請求に対し直ちに提示するとともに、完成時までに提出しなければならない。

附 則

この森林土木施工管理基準は、平成 23 年 4 月 1 日から適用する。

この森林土木施工管理基準は、平成 24 年 1 月 1 日から適用する。

この森林土木施工管理基準は、平成 26 年 11 月 1 日から適用する。

出来形管理基準

3. 出来形管理基準

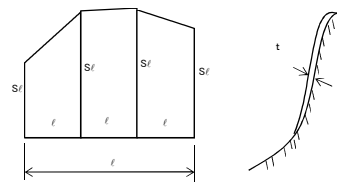
1. 共通

(1) 一般施工

①基礎工、矢板工

工種等	項目	規格値	測定基準	測定箇所等	摘要
栗石クラッシュチャーラン基礎工 均しコンクリート					長崎県建設工事施工管理基準の出-19 に準ずる
コンクリート基礎工					出-28 "
既成杭基礎工					出-28 "
場所打ち杭基礎杭					出-73 "
矢板工 (任意仮設は除く)					出-28 "

②法枠工、吹付工

工種等	項目	規格値	測定基準	測定箇所等	摘要	
現場打法枠工 現場吹付法枠工					出-19 "	
プレキャスト法枠工					出-19 "	
アンカー工 (法枠工用)					出-42 "	
吹付工 (コンクリートモルタル)					出-19 "	
吹付工 (特殊配合モルタル)	区間長	-200mm	1 施工箇所毎			
	法長 S1	S1 < 3m	-50mm			各測点毎
		S1 ≥ 3m	-100mm			
	吹付量 <small>吹付量確認供試体 (75mm×20cm×20cm)</small>	所定量の±20%				吹付面積500m ² 未満の場合 50m ² に1箇所 1,000m ² 以上の場合 100m ² に1箇所の割合
	接着強度	測定値の平均が設計基準接着強度の80%以上				500m ² に3箇所
圧縮強度	測定値の平均が設計基準強度の80%以上		監督員の指示があった場合	コンクリートの圧縮強度試験方法に準じる		

出来形管理基準

③植生工、ブロック積工（張工）

工種等	項目	規格値	測定基準	測定箇所等	摘要
種子吹付工・張芝工・種子帯工・植生ネット工・筋芝工					〃 出-20 〃
厚層基材吹付工					〃 出-20 〃
コンクリートブロック積工 コンクリートブロック張工					〃 出-29～31 〃

④舗装工

工種等	項目	規格値	測定基準	測定箇所等	摘要
加熱アスファルト安定処理路盤工					長崎県建設工事施工管理基準に準ずる
セメント安定処理路盤工					長崎県建設工事施工管理基準に準ずる
基層工					長崎県建設工事施工管理基準に準ずる
表層工					長崎県建設工事施工管理基準に準ずる
コンクリート舗装版工					長崎県建設工事施工管理基準に準ずる
下層路盤工					長崎県建設工事施工管理基準に準ずる
上層路盤工 セメント（石炭）瀝青安定処理、アスファルト中間層、粒度調整					長崎県建設工事施工管理基準に準ずる
転圧コンクリート版工					長崎県建設工事施工管理基準に準ずる
歩道路盤工					長崎県建設工事施工管理基準に準ずる
歩道舗装工					長崎県建設工事施工管理基準に準ずる
路肩舗装路盤工					長崎県建設工事施工管理基準に準ずる
路肩舗装工					長崎県建設工事施工管理基準に準ずる

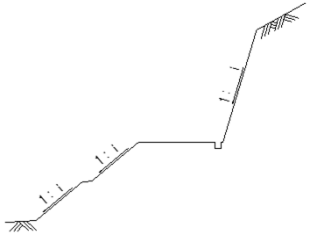
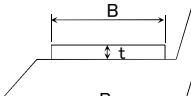
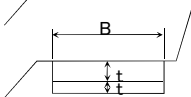
出来形管理基準

(2) 土工

① 治山土工

工種等	項目	規格値	測定基準	測定箇所等	摘要
掘削工					出-44
盛土工					出-44
盛土工(捨土等)					出-44

② 林道土工

工種等	項目	規格値	測定基準	測定箇所等	摘要
中心線	IPの位置	交角±30分以内	全 I P		基準高・幅・法長は全て長崎県建設工事施工管理基準に準ずる。その他は治山林道必携「路線縦断」「土木」の管理基準(左記)に準ずる。
	IPの距離	(L ≤ 40m) ± 20cm	全 I P		
		(L > 40m) ± 0.5%	全 I P		
	測点間の距離	± 10cm	全 測 点		
偏心量(e)	± 10cm	全 測 点			
掘削工・盛土工(路体路床)	法勾配	i = ± 5 厘	全測点 法勾配又は土質区分の変化点毎に、法頭、法尻までの測定 ただし、個々の測定値が規格値を超えた場合でも構造上支障がないと認められる場合には承認することが出来る。	出来高線は横断図等に図示し、実測値を記入する。 	長崎県建設工事施工管理基準に準ずる
盛土工(捨土等)					長崎県建設工事施工管理基準に準ずる
上置路盤工	幅 (B)	-50mm	施工延長40m以内につき1箇所、かつ1施工箇所につき最低3箇所。 測定平均値は設計値以上。		掘削工・盛土工の基準高▽の測定箇所
路面工用路盤工	厚 (t)	-10%			
コンクリート路面工	幅 (B)	-25mm	施工延長20m以内につき1箇所、かつ1施工箇所につき最低3箇所。 厚さの各測定値は規格値を満たすほか、測定値の平均は-3mm以内とする。		
	厚 (t)	x=-10mm x̄=-3mm			

出来形管理基準

2. 治山
(1) 溪間工

① 治山ダム (えん堤工、谷止工、床固工)

工種等	項目	規格値	測定基準	測定箇所等	摘要
コンクリートダム工 関係 ダム本土工副ダム、 側壁工、水叩工					〃 出-79、80 〃 (側壁工のみ)
鋼製ダム本土工 鋼製ダム、透過型					〃 出-79、80 〃 (透過型のみ)

② 流路工

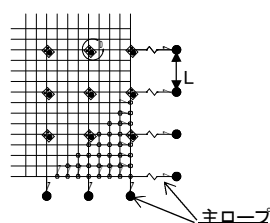
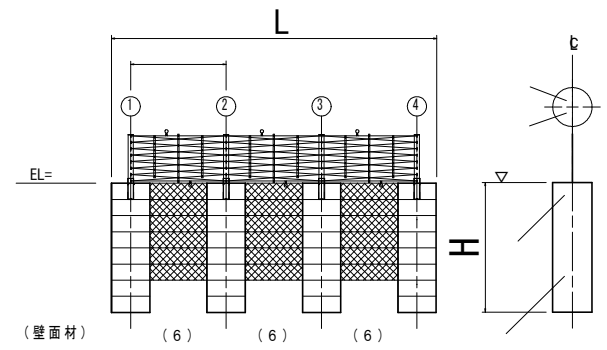
工種等	項目	規格値	測定基準	測定箇所等	摘要
コンクリート護岸工					〃 出-46 〃
コンクリートブロック 護岸工					〃 出-29 〃
帯工 (コンクリート)					〃 出-79 〃

(2) 山腹工

① 土留工

工種等	項目	規格値	測定基準	測定箇所等	摘要	
コンクリート土留工					〃 出-46 〃	
コンクリートブロック 土留工					〃 出-29 〃	
プレキャスト土留工					〃 出-47 〃	
コンクリート水路工					〃 出-48 〃	
ふとんかご、かご枠 工					〃 出-50 〃	
補強土工 (ノンフレーム工)	削孔角度	±5°	削孔本数の10%以上 (最低5本)			
	削孔長	設計値以上	全数			
	打設間隔	1辺の長さ (L)	<3.0m			施工ブロック毎に10% (最低5箇所)
		3辺の合計 (ワイヤロープ延長)	<7.0m			
	設計荷重	設計荷重の1.0倍	削孔本数の10%以上 (最低5本)			
ワイヤーの張り	30mm以下	〃				

出来形管理基準

工種等	項目	規格値	測定基準	測定箇所等	摘要	
固定工	主ロープ間隔	±200mm				
	ロープ長	延長×90% 以上	延長-500mmを限度とする			
	打設角度	上向き15°、下向き40° 以内	ブロック毎に施工本数の5%以上 (最低3本)			
	ロックボルト根入長	0mm以下				
	設計荷重	設計荷重の1.0倍				
落石防止網工					出-85 "	
落石防護柵工					出-52 "	
落石防護柵工 (円形セルタイプ鋼製土留工)	セル高	H < 3.0m	-50mm	6セルにつき1箇所 (1施工箇所につき最低3箇所)		
		H ≥ 3.0m	-100mm			
	基準高▽ (セル天端)	±50mm	40mにつき1箇所 (1施工箇所につき最低3箇所)			
	延長 (総延長)	-200mm	1施工箇所毎			
	延長 (セル間延長)	-100mm	6セルにつき1箇所 (1施工箇所につき最低3箇所)			
	柵高	±30mm	40mにつき1箇所 (1施工箇所につき最低3箇所)			
	セル径	設計値以上	全数			
	削孔長	設計値以上	全数			
	削孔角度	±2.5°	全数			
	削孔径	設計値以上	全数			
	配置誤差	±100mm	全数			
	ロックボルトセル内余長	設計値以上	全数			
	設計荷重	設計荷重の1.0倍	1施工箇所につき施工本数の10%以上 (最低3本)			

出来形管理基準

工種等	項目	規格値	測定基準	測定箇所等	摘要	
落石防止壁工 (独立基礎タイプ)	セル高	$H < 3.0\text{m}$	-50mm	6セルにつき1箇所 (1施工箇所につき3箇所)		
		$H \geq 3.0\text{m}$	-100mm			
	基準高▽ (セル天端)	±50mm		40mにつき1箇所 (1施工箇所につき最低3箇所)		
	延長 (総延長)	-200mm		1施工箇所毎		
	延長 (セル間延長)	-100mm		6セルにつき1箇所 (1施工箇所につき最低3箇所)		
	壁高	±30mm		40mにつき1箇所 (1施工箇所につき最低3箇所)		
	セル径	設計値以上		全数		
	基礎鉄筋削孔	削孔長、削孔径	設計値以上	1施工箇所毎		
	削孔長	設計値以上		全数		
	削孔角度	±2.5°		全数		
	削孔径	設計値以上		全数		
	配置誤差	±100mm		全数		
	ロックボルトセル内余長	設計値以上		全数		
設計荷重	設計荷重の1.0倍		1施工箇所につき施工本数の10%以上 (最低3本)			

②水路工、暗渠工、柵工

工種等	項目	規格値	測定基準	測定箇所等	摘要
プレキャスト水路工					出-48 " 1-6-1-6
礫暗渠工 二次製品暗渠工					出-48 " 1-6-1-9
木柵工	延長	$< 10\text{m}$	-200mm	全箇所 杭数の10%について測定する。(本数については全数確認)	
		$\geq 10\text{m}$	-2%		
	柵高 h	-30mm			
	杭の使用本数	$L/1+1$ 以上			
	杭の間隔	+200mm			
杭の末口径φ	-10%				
実播工 伏工					出-20 "

(3) 防災林造成

① 防潮工

工種等	項目	規格値	測定基準	測定箇所等	摘要
コンクリート防潮堤 コンクリート防潮護岸工					出-74、115~116、122
護岸工(斜堤)(コンクリートブロック工)					出-73、74
消波工(消波ブロック)					出-78

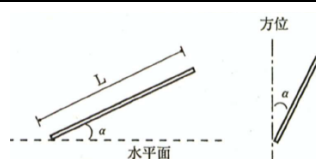
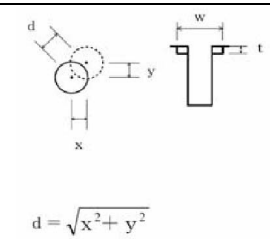
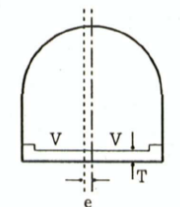
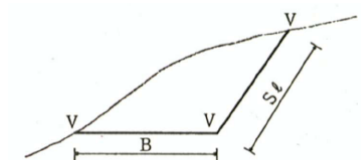
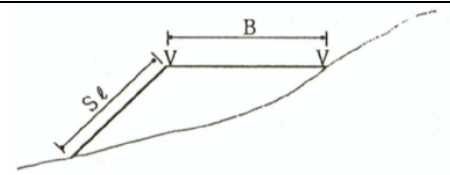
② 森林造成

工種等	項目	規格値	測定基準	測定箇所等	摘要
防風工(柵・ネット) 静砂工	高さ H 又は斜長 S θ	-50mm	施工延長20mにつき1箇所、 延長20m以下のものは1箇所につき3箇所測定		
	止杭根入れ t	±0mm			
	延長 L	±0mm			
	スパン延長 L	±50mm			

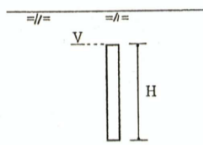
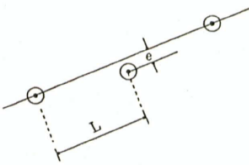
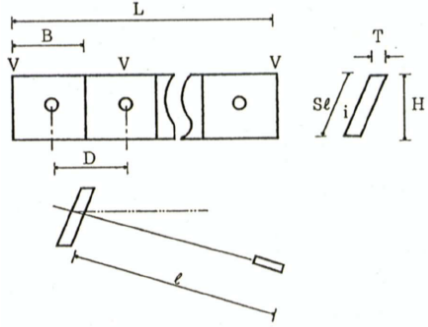
2. 治山

(4) 地すべり

① 抑制工

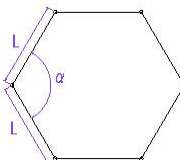
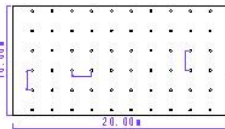
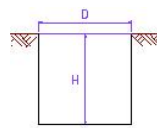
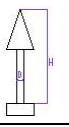
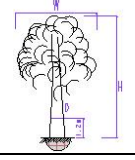
工種等	項目	規格値	測定基準	測定箇所等	摘要
集・排水ボーリング	基準高 V	±100	全孔測定		
	延長 L	-1%			
	掘削方向 α	±2.5°			
集水井工 (ライナープレート)	基準高 V	±50	全数測定	 $d = \sqrt{x^2 + y^2}$	長崎県建設工事施工管理基準の出-81 に準ずる
	偏心量 d	150			
	長さ L	-100			
	巻立て幅 W	-50			
	巻立て厚さ t	-30			
ざい道工 (ライナープレート)	基準高 V	±50	測点毎測定		
	厚さ T	-30			
	延長 L	-100			
	偏心量 e	直線部 100 曲線部 150			
排土工	基準高 V	+100 -200	施行延長20mにつき1箇所、かつ1施工箇所につき最低3箇所 標準高は変化点で測定		
	幅 B	-100			
	法長 Sθ	Sθ < 5m -200 Sθ ≥ 5m -4%			
押さえ盛土工	基準高 V	-50	施行延長20mにつき1箇所、かつ1施工箇所につき最低3箇所 標準高は変化点で測定		
	幅 B	-100			
	法長 Sθ	Sθ < 5m -100 Sθ ≥ 5m -2%			

②抑止工

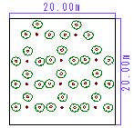
工種等	項目	規格値	測定基準	測定箇所等	摘要
杭打工 (鋼管杭)	基準高 V	± 100	全数について杭中心で測定		
	杭長 H	± 100			
	杭間隔 L	± 100			
	偏心量 e	$D/4$ 以内 100			
シャフト工	基準高 V	± 50	全数について杭中心で測定		
	杭長 H	± 100			
	杭間隔 L	± 100			
	偏心量 e	± 100			
アンカー工	基準高 V	受圧板 ± 100 削孔位置 ± 100	深さ、軸間隔は全数測定 その他は測点又は変化点毎測定		
	受圧板厚さ T	-30			
	受圧板幅 B	-30			
	法長又は高さ S, H	-30			
	受圧板延長 L	$L < 20m$ -100 $L \geq 20m$ -200			
	軸間隔 D	± 100			
	削孔深さ l	設計深さ以上			

出来形管理基準

2. 治山
(5) 森林整備

工種等	項目	規格値	測定基準	測定箇所等	摘要	
地拵え 植栽工 下刈り 除伐	面積 ha	± 0				
	側点内角 α	± 1 °	1 施工地につき、最低3箇所(2辺とその内角)を測定する。			
	測点間距離 L	± 0.5 %	1 施工地につき、最低3箇所測定する。			
植栽工 山行用小苗	植付本数 本	± 0	プロット内の全本数を測定する。 (樹種毎に整理)		プロットは、1施工ブロック毎に、ha当り1箇所を設定する(ただし、1ブロック当り最低2箇所)。	
	植付間隔 m	± 20 %	プロット内の3箇所を測定する。			
	植穴 cm	D、H：設計値以上	プロット内の3箇所を測定する。			
	苗木樹高 m	設計値以上	植栽樹種毎に300本当たり1本測定する。(最低3本)			
	根本径 cm	設計値以上	植栽樹種毎に300本当たり1本測定する。(最低3本)			
植栽工 大中苗	植付本数 本	± 0	全数測定する。			
	植穴 cm	D、H：設計値以上	植栽樹種毎に10%以上確認(最低5本)。	山行用小苗と同じ		
	苗木樹高 m	設計値以上	植栽樹種毎に20%以上確認(最低10本)。			
	幹回り cm	設計値以上				
	葉張 cm	設計値以上				
植栽工 小苗株物	植付本数 本	± 0	全数測定する。			
	植穴 cm	D、H：設計値以上	植栽樹種毎に10%以上確認(最低5本)。	山行用小苗と同じ		
	苗木樹高 m	設計値以上	植栽樹種毎に10%以上確認(最低5本)。	山行用小苗と同じ		
	根本径 cm	設計値以上				

出来形管理基準

工種等	項目	規格値	測定基準	測定箇所等	摘要
植栽工 共通	肥料 堆肥 kg	設計値以上	植栽樹種毎に10%以上確認(最低5本)。		
本数調整伐	伐採率 (%)	± 10 %	1施工ブロック毎にプロット(20×20m)を設定し、プロット内の伐採本数、残存本数、伐採率を測定する。		施工ブロック毎に3haにつき1箇所(最低1箇所以上)を設定する。プロット設定位置を位置図に記載すること。
	伐採本数 (本)	± 0	施工ブロック毎に全数確認		目安となる番号及び最終番号を位置図に記載する。
枝落とし	本数 (本)	± 0	施工ブロック毎に全数確認		目安となる番号及び最終番号を位置図に記載する。
	高さ (h)	± 0			

森林整備関係 写真管理基準一覧表

H23.4.1

(1) 山腹工

	名 称	確認項目	撮影頻度	撮影時期	摘 要
落石防護柵工	材料		使用資材毎	施工前	
	使用機器		使用機械毎	施工前	
	足場工	設置状況	1施工箇所毎に1回	施工中	
		出来形	1施工箇所毎に1回	施工後	
	掘削	掘削状況	地質変化毎に1回	施工中	
		掘削高(土質変化点)	土質が変わる毎に1回	施工中	
		出来形	6セルにつき1箇所(1施工箇所につき最低3箇所)	施工後	
	セルウォール設置	設置状況	6セルにつき1箇所(1施工箇所につき最低3箇所)	施工中	
		出来形	各セルウォール毎	施工後	
	削孔	削孔角度	6セルにつき1箇所(1施工箇所につき最低3箇所)	削孔後	
		削孔径	6セルにつき1箇所(1施工箇所につき最低3箇所)	施工後	
		削孔状況	6セルにつき1箇所(1施工箇所につき最低3箇所)	施工中	
		着岩深度	全数	削孔後	
		削孔長	全数	削孔後	
		ロックアンカー長(全長)	全数	施工後	
		ロックアンカー長(中空部)	全数	施工後	
		ロックアンカー長(セル内)	全数	施工後	
	孔内清掃	作業状況	1施工箇所毎に1回	施工中	
	注入	配合状況	1施工箇所毎に1回	施工中	
		テストピース作成	1施工箇所毎に1回	施工中	
		注入状況	1施工箇所毎に1回	施工中	
		注入完了	1施工箇所毎に1回	施工中	
	各座金・六角ナット設置	設置完了	1施工箇所毎に1回	施工後	
	壁面材設置	設置状況	1施工箇所毎に1回	施工中	
		設置完了	1施工箇所毎に1回	施工後	
	吸出防止材	設置状況	1施工箇所毎に1回	施工中	
		設置完了	1施工箇所毎に1回	施工後	
	コンクリート打設	打設状況	1施工箇所毎に1回	施工中	
		打設完了	1施工箇所毎に1回	施工後	
	埋戻し	埋戻し状況	1施工箇所毎に1回	施工中	
		埋戻し完了	1施工箇所毎に1回	施工後	
	さや管設置	設置状況	1施工箇所毎に1回	施工中	
		設置完了	1施工箇所毎に1回	施工後	
	防護柵設置	設置状況	1施工箇所毎に1回	施工中	
		設置完了	1施工箇所毎に1回	施工後	
	確認試験	ロックボルト引張確認	設計本数の10%	施工後	
	取上寸法	上墨高	各セルウォール毎	施工後	

材料		使用資材毎	施工前	
使用機器		使用機械毎	施工前	
足場工	設置状況	1施工箇所毎に1回	施工中	
	出来形	1施工箇所毎に1回	施工後	
掘削	掘削状況	地質変化毎に1回	施工中	
	掘削高(土質変化点)	土質が変わる毎に1回	施工中	
	出来形	6セルにつき1箇所(1施工箇所につき最低3箇所)	施工後	
セルウォール設置	設置状況	6セルにつき1箇所(1施工箇所につき最低3箇所)	施工中	
	出来形	各セルウォール毎	施工後	
削孔	削孔角度	6セルにつき1箇所(1施工箇所につき最低3箇所)	削孔後	
	削孔径	6セルにつき1箇所(1施工箇所につき最低3箇所)	施工後	
	削孔状況	6セルにつき1箇所(1施工箇所につき最低3箇所)	施工中	
	着岩深度	全数	削孔後	
	削孔長	全数	削孔後	
	ロックアンカー長(全長)	全数	施工後	
	ロックアンカー長(中空部)	全数	施工後	
	ロックアンカー長(セル内)	全数	施工後	
孔内清掃	作業状況	1施工箇所毎に1回	施工中	
注入	配合状況	1施工箇所毎に1回	施工中	
	テストピース作成	1施工箇所毎に1回	施工中	
	注入状況	1施工箇所毎に1回	施工中	
	注入完了	1施工箇所毎に1回	施工中	
各座金・六角ナット設置	設置完了	1施工箇所毎に1回	施工後	
壁面材設置	設置状況	1施工箇所毎に1回	施工中	
	設置完了	1施工箇所毎に1回	施工後	
吸出防止材	設置状況	1施工箇所毎に1回	施工中	
	設置完了	1施工箇所毎に1回	施工後	
コンクリート打設	打設状況	1施工箇所毎に1回	施工中	
	打設完了	1施工箇所毎に1回	施工後	
埋戻し	埋戻し状況	1施工箇所毎に1回	施工中	
	埋戻し完了	1施工箇所毎に1回	施工後	
基礎鉄筋	削孔状況	1施工箇所毎に1回	施工中	
	削孔長	1施工箇所毎に1回	施工後	
	鉄筋長	各セルウォール毎	施工後	
アンカーボックス設置	設置状況	1施工箇所毎に1回	施工中	
	設置完了	1施工箇所毎に1回	施工後	
落石防護壁(上部工)設置	設置状況	1施工箇所毎に1回	施工中	
	設置完了	1施工箇所毎に1回	施工後	
緩衝材設置	設置状況	1施工箇所毎に1回	施工中	
	設置完了	1施工箇所毎に1回	施工後	
確認試験	ロックボルト引張確認	設計本数の10%	施工後	
取上寸法	上墨高	各セルウォール毎	施工後	

(2) 森林整備

名 称	確認項目	撮影頻度	撮影時期	摘 要
地拵え	施工確認		着手前・完了後	長崎県建設工事施工管理基準のとおり
			施工中	長崎県建設工事施工管理基準のとおり 枝条の集積については、集積高、間隔をスケール等で確認できるよう撮影すること
下刈り	施工確認		着手前・完了後	長崎県建設工事施工管理基準のとおり
			施工中	長崎県建設工事施工管理基準のとおり
除伐	施工確認		着手前・完了後	長崎県建設工事施工管理基準のとおり
			施工中	長崎県建設工事施工管理基準のとおり
施工面積	測量	施工中及び測量完了時	施工中・完了時	出来形管理状況写真及び杭設置状況が確認できる写真
植栽工	植付本数	1プロット3回	完了時	植付間隔が分かるようにスケール等を設置して撮影すること。
	植穴	1プロット3回	完了時	植穴の規格が分かるようにスケール等を設置して撮影すること。
	苗木	1ブロック当たり樹種毎1回	施工前	規格等が分かるようスケールを設置して撮影すること。
	仮植(全景)	1箇所当たり1回	完了時	
	仮植(苗木の状況)	1箇所当たり1回	施工中	
本数調整伐	選木	1プロット1回	完了時	1プロット内の上下より撮影すること。
	伐倒・枝払い・玉切り	1プロット各1回	完了時	1プロット内の上下より撮影すること。
	集積	施工地内適宜	施工中	施工ブロックで適宜
	施工中		施工中	長崎県建設工事施工管理基準のとおり
	出来形	ナンバーリングテープ毎	施工中	ナンバーリングテープ毎目安となる番号及び最終番号を撮影する。
枝落とし	枝落とし	施工ブロック3回	施工前後	
	出来形	ナンバーリングテープ毎	施工中	ナンバーリングテープ毎目安となる番号及び最終番号を撮影する。