

# 連成統合シミュレーション技術の開発と普及支援（第1報）

工業材料科 専門研究員 重光保博

本県ではその地勢的長所を生かした海洋関連工学・風潮力発電インフラ分野の振興が図られており、コンピューターシミュレーションによる構造解析・流体解析（CAE: Computer Aided Engineering）は重要な役割を果たすと期待される。本事業では、「連成解析システム」を導入・活用して地場CAE関連企業の技術支援を行い、あわせて最近注目されている高度なCAE解析である連成シミュレーション技術開発を行う。以下、昨年度実施した「連成解析システム」の整備状況および利用活動に関して報告する。

## 1. 緒言

長崎県では海洋関連工学・再生可能エネルギー工学分野の発展が推進されており、CAEは関連インフラ設計や地理・気象解析へ貢献する先端的技術である。シミュレーション解析を受託ビジネスとする県内CAE関連企業は、県内の潜在CAEマーケットにとどまらず、県外への積極的な展開を実現するため、従来の技術では解析困難な複雑事象を扱うことができる高度なシミュレーション技術を必要としている。

近年、人工知能やIoT等の技術トレンドと並行してシミュレーション技術のモノづくりへの浸透が進み、シミュレーションは実験の検証にとどまらず、モノづくりを主導する役割を果たしつつある<sup>[1,2]</sup>。

平成27年に導入したCAE統合ソフトウェア「ANSYS」<sup>[3]</sup>は、従来のCAE解析機能である構造解析・流体解析・電磁界解析機能を包括的に統合した代表的なCAE解析ソフトウェアである。ANSYSの特徴として、これらの独立事象解析だけでなく、それらが複雑に絡む事象に対する連成解析も実行することができる。本事業では、ANSYSを活用して地場CAE関連企業の技術支援を行い、最近注目されている高度なCAE解析である連成シミュレーションの先端的技術開発を行う。

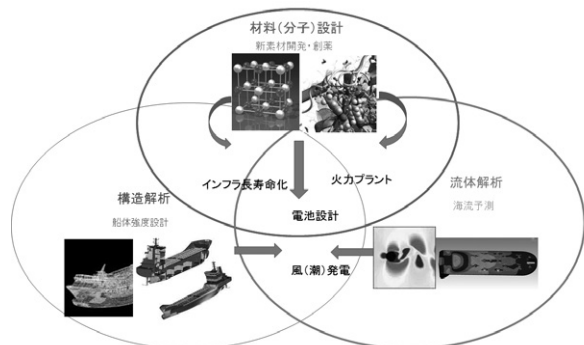


図1 連成解析のイメージ図

## 2. 手法・結果・考察

### 2.1 長崎県工業技術センター「連成解析システム」

本システムは、ANSYSを中核とする統合CAEシミュレーション装置である。ANSYSは広範な機能を有するCAEモジュール群から構成されており、それらを統一的に使用するGUI環境「Workbench」を通じて多様な機能をシームレスに使用できる。CAE解析にとどまらず、物理解析（構造解析、流体解析、電磁界解析）・機構解析（Rigid Body Dynamics）に対して実験計画最適化や設計最適化機能を加味した統合的システムシミュレーションに基づくマルチドメイン解析も可能である。

本システムは、ANSYSソフトウェアとそれが稼働するハードウェア群（計算サーバー1台とクライアントパソコン3台）から構成されている。最大で16-CPU+GPGPUを用いて1000万メッシュ程度の大規模計算を実行可能である。

本システムは、平成27年度電源立地地域対策交付金（資源エネルギー庁）の支援を受けて導入した。



図2 連成解析サーバー（VT server E5-2SG-V3）

## 2.2 統合CAEソフトウェア「ANSYS」の構造解析・流体解析

構造解析ソルバー「ANSYS Mechanical」は、構造解析に関する全般的機能を有している。応力・ひずみ解析に加えて、非線形・塑性領域の解析も可能である。

表1 連成解析システムの構成

ソフトウェア：ANSYS Release 16.2
モデリング：DesignModeller/Brademodeller
メッシャー：ANSYS Meshing/TurboGrid
ソルバー（構造）：Mechanical/Profes.NLT
ソルバー（流体）：CFD/CFD-Flo
ハードウェア：サーバー VT server E5-2SG-V3
CPU：Xeon E5-2699 v3（36 cores）
Main Memory：256 GB
GPGPU：NVIDIA Tesla K 40
OS：RedHat Linux release 6.6
クライアント Dell Precision T1700

FRP/CFRPといった複合材料に対しては、オプションモジュール「ANSYS Composite Prepost」による解析が可能である。

流体解析については、定評があるFluentモジュールを包含した「ANSYS CFD」を用いた種々の乱流モデル解析が可能である。ターボ機械のような回転複雑形状に特化したモデラー「Blademodeller」、メッシャー「TurboGrid」による効率的なモデリング・メッシングが可能である。

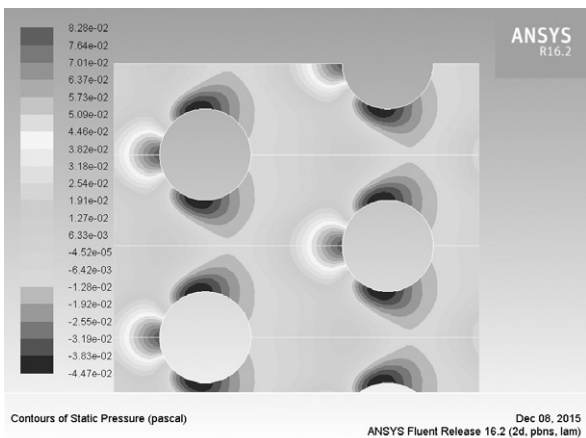


図3 流体解析例

## 2.3 ANSYSの高度な機能：連成解析

マクロ構造体と流体の連成解析は、「ANSYS CFX」を用いて効率的に実行可能である。その際、双方の影響を非回帰的(1-way) / 回帰的(2-way)に考慮して求解することができる。

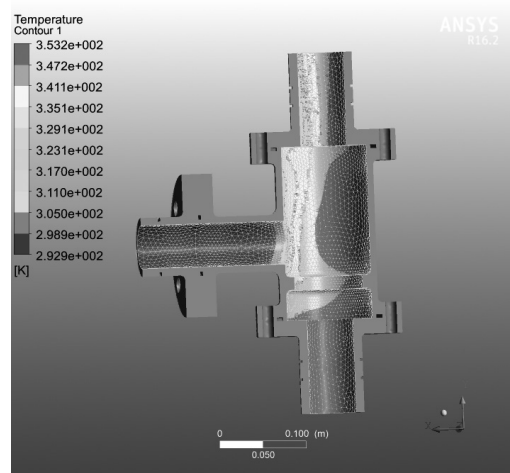


図4 連成解析の例：1way-FSI + 2way-FSI

## 2.4 普及支援：研究会の開催

ANSYSソフトウェアの機能は多岐にわたり、その全機能を包括的に把握しつつ、地場企業へスムーズな技術支援を図るため、関連技術研究会を合計4回実施した(第1回：ANSYS全般、第2回：構造解析機能、第3回：流体解析機能、第4回：構造-流体連成解析機能)。今後も、CAE技術情報の積極的発信とスキルアップを図るため、技術研究会を積極的に企画する。



図5 連成解析システム講演会

### 3. 結 言

従来のCAE技術は、マクロ構造体・流体・分子材料が別々の解析ドメインとして独立して解析されてきた。そのため、構造力学・流体力学・化学が複雑にからむ現象、たとえば風潮流発電・化学プラント・触媒・リチウム電池といった事象をシミュレーションすることは困難であった。近年、物理支配方程式が異なる3つの事象を連成して解く技術が急速に発展しており、次世代のCAE技術はマルチフィジックスシミュレーションが主流になると予測される。本県においても、このような技術的潮流を視野に入れた先端機器整備・スキルアップが望まれる。

過去に実施した材料化学シミュレーション研究で得られた知見を活かし<sup>4, 5, 6, 7)</sup>、先端的なCAE技術へと展開するため、県内学術機関・ITベンチャー企業等との連携を進める。並行して、講習会・セミナー・共同技術開発等を通じて、連成シミュレーション技術の県内企業への普及を進めてゆく。

### 参考文献

- [1] 元橋 一之“インダストリ4.0に対して日本企業はどう対応するか？” CIAJ JOURNAL, No.2 pp.4 (2016)
- [2] 2013年版ものづくり白書（経済産業省 製造産業局ものづくり政策審議室）（2014）
- [3] ANSYS® Release 16.2 (ANSYS, Inc.)
- [4] 重光保博、長崎県工業技術センター研究報告、No.32, 57-61 (2003)
- [5] 重光保博、長崎県工業技術センター研究報告、No.42, 23-25 (2013)
- [6] Y.Shigemitsu, T.Mutai , H.Houjou and Koji Araki, Phys.Chem.Chem.Phys. 16 (28) 14388 (2014)
- [7] Y.Shigemitsu, Int.J.Quant.Chem. 113(4) ,574 (2013)