

# 資 料 編

---

五 島 の 現 況 一 覧

第 一 章 関 係 資 料

第 二 章 “

第 三 章 “

第 四 章 “

# 五島の現況一覽

項 目	調査年次	単 位	五 島	長 崎 県	県に占める割合
土 地 面 積	28.10. 1	Km <sup>2</sup>	634.09	4,132.20	15.3
人 口	30. 1. 1	人	57,420	1,379,003	4.2
人 口 密 度	30. 1. 1	人/Km <sup>2</sup>	90.6	333.3	—
世 帯 数	30. 1. 1	世帯	29,968	633,972	4.7
高 齢 者 比 率	27.10. 1	%	37.1	29.7	—
県 税 総 収 入	29	千円	1,963,717	116,904,246	1.7
農 家 数	27. 2. 1	戸	1,820	33,802	5.4
販 売 農 家 数	27. 2. 1	戸	1,066	21,304	5.0
農 業 就 業 人 口	27. 2. 1	人	1,484	34,440	4.3
耕 地 面 積	29年度	ha	5,014	47,200	10.6
森 林 面 積	29. 3.31	ha	44,698	242,199	18.5
水 稲	29	トン	1,844	57,400	3.2
麦	29	トン	1,481	4,689	31.6
葉 た ば こ	29	トン	363	1,691	21.5
肉 用 牛	29. 4. 1	頭	8,059	84,167	9.6
漁 協 正 組 合 員 数	29. 3.31	人	1,754	9,046	19.4
漁 船 数	28.12.31	隻	4,339	21,654	20.0
漁 獲 量	28	トン	64,902	286,490	22.7
観 光 客 数	29	延人	674,120	33,568,114	2.0
道 路 実 延 長	29. 4. 1	Km	1,878	17,794	10.6
車 両 台 数	29	台	47,366	1,065,634	4.4
小 学 校 児 童 数	28. 5. 1	人	2,606	72,271	3.6
中 学 校 生 徒 数	28. 5. 1	人	1,424	38,595	3.7
生 活 保 護 世 帯 数	30. 3	世帯	905	21,745	4.2
病 院 数	28.10. 1	箇所	5	151	3.3
一 般 診 療 所 数	28.10. 1	箇所	61	1,389	4.4
歯 科 診 療 所 数	28.10. 1	箇所	28	739	3.8
医 師 数	28.12.31	人	102	4,218	2.4
歯 科 医 師 数	28.12.31	人	28	1,216	2.3
選 挙 人 名 簿 登 録 者 数	30. 9. 1	人	49,490	1,148,376	4.3
交 通 事 故 発 生 件 数	29	件	54	5,291	1.0
火 災 発 生 件 数	28	件	30	482	6.2

# 自然

## ① 有人島しょ一覧

(単位：Km<sup>2</sup>、世帯、人)

島名	面積 (平成27年10月1日現在)	世帯数 (平成22年10月1日現在)	人口 (平成22年10月1日現在)
福江島	326.34	15,794	34,419
中通島	168.39	8,215	18,121
久賀島	37.24	184	302
椀島	8.69	89	129
黄島	1.39	30	41
赤島	0.52	11	14
蕨小島	0.03	久賀島に含む	
黒島	1.12	1	2
島山島	5.51	10	17
嵯峨島	3.16	68	134
奈留島	23.68	1,226	2,246
前島	0.47	12	23
若松島	31.14	677	1,402
有福島	2.97	60	112
日島	1.37	25	38
漁生浦島	0.65	11	30
桐小島	0.04	中通島に含む	
頭島	1.86	8	15
五島計	614.57	26,421	57,045
県計	1,821.26	73,529	179,008

(第64版長崎県統計年鑑)

# 人口・産業

## ① 人口・世帯数

市町名	区 分	人 口 (人)			世 帯 数
		男	女	計	
五 島 市		17,339	19,988	37,327	17,425
新 上 五 島 町		9,197	10,521	19,718	8,996
五 島 計		26,536	30,509	57,045	26,421
県 計		645,763	731,424	1,377,187	560,720

(平成27年国勢調査)

(平成30年1月1日現在)

市町名	区 分	人 口 (人)			世 帯 数
		男	女	計	
五 島 市		17,724	19,976	37,700	20,024
新 上 五 島 町		9,315	10,405	19,720	9,944
五 島 計		27,039	30,381	57,420	29,968
県 計		649,515	729,488	1,379,003	633,972

(住民基本台帳)

## 人口・産業

### ② 経済活動別総生産額（平成27年度）

区 分 市町村	産業計 (A)	産 業									
		第 1 次 産 業				第 2 次 産 業			計	電気・ ガス・ 水道業	
		計	農 業	林 業	水産業	計	鉱 業	製造業			建設業
五 島 市	(100.0) 96,862	(7.0) 6,805	3,593	152	3,061	(9.2) 8,930	548	1,470	6,912	(83.8) 81,127	4,738
新上五島町	(100.0) 56,924	(13.6) 7,740	90	151	7,499	(12.1) 6,907	564	1,139	5,204	(74.3) 42,278	1,298
五 島 計	(100.0) 153,786	(9.5) 14,545	3,683	303	10,560	(10.3) 15,837	1,112	2,609	12,116	(80.2) 123,405	6,036
県 計	(100.0) 4,364,922	(2.9) 125,757	74,082	4,762	46,913	(23.8) 1,036,737	4,880	754,511	277,346	(73.4) 3,202,428	133,664

上段（ ）は合計（A）欄に占める構成比 %  
 ※端数処理の関係で計を一致しない場合がある。

(単位：百万円)

第 3 次 産 業											帰 属 利子等	総生産
卸売・ 小売業	金融・ 保険業	不動産業	運輸・ 郵便業	情 報 通信業	宿泊・飲食 サービス業	専門・ 科学業 務支援	公 務	教 育	保健衛生・ 社会事業	その他の サービス業		
9,732	1,968	13,912	5,139	834	2,667	2,873	9,863	8,619	15,323	5,559	384	97,248
3,586	800	6,832	7,389	691	1,305	1,126	4,724	4,494	7,276	2,758	226	57,150
13,318	2,768	20,744	12,528		3,972	3,999	14,587	13,113		8,317	611	154,398
471,514	156,033	451,929	232,206	128,432	129,257	221,009	300,387	244,075	512,233	221,691	17,292	4,382,214

(平成27年度長崎県の市町村民経済計算)

## 人口・産業

### ③ 離島振興事業実績（昭和28～平成28年度）

（五 島 列 島）

（単位：千円）

	平成28年度実績額		平成27年度実績額		累 計（S28～H28）	
	事 業 費	うち国費	事 業 費	うち国費	事 業 費	うち国費
河 川	457,547	228,774	324,951	162,475	24,033,058	10,439,051
ダ ム	74,367	29,836	51,477	23,139	11,628,834	5,676,858
砂 防	292,690	146,346	289,009	144,505	18,979,610	10,210,443
治 山	414,362	206,755	358,532	177,966	12,489,994	6,299,490
海 岸	602,083	403,711	108,730	59,801	34,699,973	18,186,985
道 路	3,919,643	2,592,307	2,155,828	1,380,411	166,515,011	99,380,566
街 路	0	0	0	0	6,924,416	4,190,999
港 湾	0	0	590,963	359,000	121,913,028	86,941,134
空 港	272,492	269,329	420,160	387,182	16,776,906	14,150,129
区 画 整 理	0	0	0	0	1,002,165	550,320
水産基盤整備	1,783,189	1,073,833	2,426,581	1,395,298	273,779,052	201,039,974
農業基盤整備	480,183	255,292	623,767	350,818	58,749,091	31,527,592
森 林	605,061	258,987	475,072	194,187	30,597,002	12,806,819
下 水 道	0	0	0	0	1,161,810	452,364
廃 棄 物	337,124	195,084	155,969	88,953	28,182,956	10,317,261
都 市 公 園	66,841	33,421	0	0	6,847,561	3,205,961
電 気 導 入	0	0	0	0	304,401	95,669
水 道 施 設	245,544	122,772	376,790	188,395	29,500,093	14,574,974
合 計	9,551,126	5,816,447	8,357,829	4,912,130	844,084,961	530,046,589

(地域別比較)

(単位：千円)

	平成28年度実績額		平成27年度実績額		累計 (S28~H28)	
	事業費	国費	事業費	国費	事業費	国費
五島列島	(36.3) 9,551,126	(35.5) 5,816,447	(32.1) 8,357,829	(31.1) 4,912,130	(34.6) 844,084,961	(34.6) 530,046,589
対馬島	(42.9) 11,310,466	(43.8) 7,174,329	(47.3) 12,318,088	(47.6) 7,510,052	(31.9) 777,722,400	(31.6) 484,081,654
壱岐島	(13.0) 3,415,551	(12.8) 2,103,414	(12.1) 3,153,237	(11.7) 1,838,161	(13.3) 324,097,094	(13.2) 201,449,520
平戸諸島	(7.0) 1,835,265	(6.9) 1,133,882	(8.3) 2,166,744	(9.4) 1,477,344	(14.3) 349,840,228	(14.7) 225,599,801
長崎・西海	(0.9) 235,057	(1.0) 156,451	(0.2) 59,847	(0.2) 33,065	(5.9) 144,831,505	(5.9) 90,703,164
合計	(100.0) 26,347,465	(100.0) 16,384,523	(100.0) 26,055,745	(100.0) 15,770,752	(100.0) 2,440,576,188	(100.0) 1,531,880,728

上段 ( ) は構成比 %



④ 管内県事業実績

(単位：千円)

年度 区分	平成27年度		平成28年度		平成29年度	
	事業費	内 訳		事業費	内 訳	
		下五島地区	上五島地区		下五島地区	上五島地区
都市計画	0	0	0	0	0	0
道路	3,700,297	1,018,493	2,681,804	4,439,011	1,590,610	2,848,401
港湾	796,582	452,564	344,018	649,817	371,959	277,858
空港	292,891	283,711	9,180	232,198	225,885	6,313
河川・砂防・ダム	1,252,594	625,788	626,806	1,445,201	658,858	786,343
漁港	1,154,052	804,479	349,573	806,293	656,288	150,005
土木関係災害 (建設・運輸・漁港)	7,922	1,600	6,322	11,920	11,920	0
土木関係計	7,204,338	3,186,635	4,017,703	7,584,440	3,515,520	4,068,920
農村整備		668,266			560,426	
林務		639,037			772,651	
農林関係計		1,307,303			1,333,077	
合計		8,511,641			8,917,517	
						8,804,102

(管内県事業実績の推移)

(単位：千円、%)

区 年 度	平成20年度	平成21年度	平成22年度	平成23年度	平成24年度	平成25年度	平成26年度	平成27年度	平成28年度	平成29年度	対 前年度 前年度 比
	事業費	事業費	事業費	事業費	事業費	事業費	事業費	事業費	事業費	事業費	
都市計画	0	0	0	0	0	0	0	0	0	0	-
道路	2,849,957	4,103,702	4,891,609	4,921,010	4,180,750	3,755,844	3,160,815	3,700,297	4,439,011	3,224,468	72.6
港湾	796,200	380,384	335,840	554,625	1,486,346	1,569,559	1,127,855	796,582	649,817	889,843	136.9
空港	75,553	82,584	82,218	84,379	60,092	86,182	136,136	292,891	232,198	106,006	45.7
河川・砂防・ダム	944,950	1,169,252	1,656,104	1,331,768	884,688	1,178,069	1,459,538	1,252,594	1,445,201	1,438,263	99.5
漁港	3,005,444	2,663,821	1,962,344	1,380,344	1,682,002	1,370,131	1,877,899	1,154,052	806,293	1,750,068	217.1
土木関係災害 (建設・運輸・漁港)	71,498	0	39,474	0	37,731	172,743	41,127	7,922	11,920	28,377	238.1
土木関係計	7,743,602	8,399,743	8,967,589	8,272,126	8,331,609	8,132,528	7,803,370	7,204,338	7,584,440	7,437,025	98.1
農村整備	386,579	139,724	529,951	724,680	737,342	768,934	500,977	668,266	560,426	539,225	96.2
林務	432,510	1,049,311	935,638	696,893	742,669	701,840	864,287	639,037	772,651	827,852	107.1
農林関係計	819,089	1,189,035	1,465,589	1,421,573	1,480,011	1,470,774	1,365,264	1,307,303	1,333,077	1,367,077	102.6
合計	8,562,691	9,588,778	10,433,178	9,693,699	9,811,620	9,603,302	9,168,634	8,511,641	8,917,517	8,804,102	98.7

# 商 工 業

## ① 業種別事業所数・従業者数

(平成26年7月1日現在)

項 目	区 分	五 島 市							新 上 五 島 町					五島計	県 計	
		福江	富江	玉之浦	三井楽	岐宿	奈留	若松	上五島	新魚目	有川	奈良尾				
農 林 漁 業	事業所数	48	15	8	7	3	8	7	24	7	5	1	6	5	72	584
	従業者数	497	184	59	40	15	64	135	274	72	43	9	67	83	771	6,904
鉱 業 ・ 採 石 業 ・ 砂 利 採 取 業	事業所数	3	2	-	-	-	1	-	1	-	-	-	1	-	4	28
	従業者数	33	26	-	-	-	7	-	34	-	-	-	34	-	67	294
建 設 業	事業所数	235	126	31	8	13	37	20	147	20	47	18	45	17	382	5,805
	従業者数	1,355	910	171	17	65	156	36	754	67	256	70	274	87	2,109	41,203
製 造 業	事業所数	140	75	22	5	7	16	15	96	15	25	24	22	10	236	4,217
	従業者数	880	493	163	17	31	132	44	502	63	101	149	145	44	1,382	73,812
電 気 ・ ガ ス ・ 熱 供 給 ・ 水 道 業	事業所数	10	4	2	1	1	1	1	2	-	1	-	1	-	12	130
	従業者数	76	68	2	1	1	1	3	21	-	13	-	8	-	97	2,586
情 報 通 信 業	事業所数	13	12	1	-	-	-	-	4	-	-	1	3	-	17	407
	従業者数	103	92	11	-	-	-	-	5	-	-	1	4	-	108	5,003
運 輸 業 ・ 郵 便 業	事業所数	63	35	4	3	3	7	11	32	7	6	3	13	3	95	1,502
	従業者数	545	445	10	5	12	28	45	299	28	167	2	71	31	844	26,193
卸 売 業 ・ 小 売 業	事業所数	734	487	84	22	35	39	67	390	51	90	84	115	50	1,124	18,108
	従業者数	2,993	2,275	264	46	122	100	186	1,524	120	426	397	433	148	4,517	116,464
金 融 業 ・ 保 険 業	事業所数	23	21	1	-	-	-	1	12	-	4	1	3	4	35	983
	従業者数	194	187	3	-	-	-	4	79	-	28	3	38	10	273	15,747
不 動 産 業 ・ 物 品 賃 貸 業	事業所数	57	50	5	1	1	-	-	13	-	4	3	5	1	70	3,461
	従業者数	170	156	6	2	6	-	-	44	-	29	4	8	3	214	10,403
学 術 研 究 ・ 専 門 技 術 サ ー ビ ス 業	事業所数	57	47	2	1	1	6	-	22	2	5	4	11	-	79	2,047
	従業者数	190	164	2	14	1	9	-	60	3	16	9	32	-	250	14,298
宿 泊 業 ・ 飲 食 サ ー ビ ス 業	事業所数	322	239	21	12	14	11	25	156	10	36	38	58	14	478	8,060
	従業者数	1,138	878	73	35	59	35	58	639	33	162	166	228	50	1,777	60,488
生 活 関 連 サ ー ビ ス 業 ・ 娯 楽 業	事業所数	237	157	27	10	9	16	18	121	10	37	25	33	16	358	6,169
	従業者数	602	480	47	16	10	22	27	283	12	108	78	58	27	885	26,403
教 育 ・ 学 習 支 援 業	事業所数	116	75	15	4	8	11	3	57	8	9	12	18	10	173	2,601
	従業者数	838	546	81	31	55	85	40	419	75	78	128	95	43	1,257	32,702
医 療 ・ 福 祉	事業所数	207	134	20	8	18	20	7	101	9	28	21	28	15	308	5,966
	従業者数	3,461	2,331	282	180	161	325	182	1,608	94	641	274	391	208	5,069	114,461
複 合 サ ー ビ ス 業	事業所数	59	29	8	8	4	6	4	31	6	7	5	10	3	90	693
	従業者数	513	351	36	29	19	34	44	174	26	71	14	45	18	687	7,645
サ ー ビ ス 業 (他 に 分 類 さ れ ない も の)	事業所数	193	124	17	12	9	17	14	100	10	22	25	31	12	293	4,397
	従業者数	765	563	84	21	20	41	36	393	17	162	63	109	42	1,158	34,308
公 務 (他 に 分 類 さ れ る も の を 除 く)	事業所数	55	39	2	3	4	4	3	29	4	7	5	11	2	84	715
	従業者数	998	665	31	30	186	36	50	478	32	235	37	162	12	1,476	30,396
総 計	事業所数	2,572	1,671	270	105	130	200	196	1,338	159	333	270	414	162	3,910	65,873
	従業者数	15,351	10,814	1,325	484	763	1,075	890	7,590	642	2,536	1,404	2,202	806	22,941	619,310

(経済センサス)

## ② 商業及び工業の現況

(単位：百万円)

区分 市町名	商業 (H26.7.1現在)			工業 (H26.12.31現在)		
	事業所数	従業員数	商品販売額	事業所数	従業者数	製造品 出荷額等
五島市	609	2,339	51,484	40	552	6,266
新上五島町	337	1,298	18,473	34	309	2,242
五島計	946	3,637	69,957	74	861	8,508
県計	14,231	90,933	2,787,832	1,794	55,126	1,562,494

※ 工業統計調査については4人以上の事業所 (平成26年商業統計調査・平成26年工業統計調査確報)

## ③ 中小企業協同組合等の現況

(平成30年4月1日現在)

	五島市		新上五島町		五島計	
	製造業	非製造業	製造業	非製造業	製造業	非製造業
組合数	22	20	9	7	31	27
組合員数	3,425	3,418	114	100	3,539	3,518
出資金(千円)	501,437	474,937	119,336	112,366	620,773	587,303

(長崎県中小企業団体中央会調)

## 【五島市】

- ・企業組合 2
- ・事業協同組合 16
- ・協業組合 2
- ・商店街振興組合 1
- ・信用組合 1

## 【新上五島町】

- ・事業協同組合 9

# 観 光

## ① 観光客・宿泊能力

(単位：千円)

区 分		24年	25年	26年	27年	28年	29年		
							五島市	新上五島町	
観光客延べ数(人)		600,202	632,008	642,360	686,472	654,024	674,120	407,673	266,447
観光消費額(千円)		10,191,305	11,097,780	11,343,958	11,745,545	10,882,276	11,513,778	6,969,063	4,544,715
宿	旅館ホテル等 数(軒)	65	65	66	67	77	77	45	32
	収容能力(人)	2,221	2,300	2,295	2,178	2,436	2,436	1,572	864
泊	民 数(軒)	75	76	142	191	212	212	183	29
	宿 収容能力(人)	1,055	945	1,251	1,477	1,572	1,572	1,195	377
所 計	数(軒)	140	140	208	140	140	289	228	61
	収容能力(人)	3,276	3,245	3,546	3,655	4,008	4,008	2,767	1,241

(注) 市町において各年4月1日現在の実態について調査した結果 (長崎県観光統計)  
収容人数については、団体向けの場合でなく、一般向けに使用した場合の収容可能な人数を計上している。

## ② 空 路

空 港 名	就航年月日	種 別	ル ー ト	所要時間	便 数	会 社 名	現在の機種
福江空港	S51.12.21	地方管理空港	福江～福岡	40分	2便	A N A	DHC8-400
	H14.10.1	〃	福江～福岡	45分	6便	O R C	DHC8-201 DHC8-400
	S38.10.1	〃	福江～長崎	30分	6便	O R C	DHC8-201

※便数は季節により変動あり。

③ 航 路

事業主体	区 分	航 路	船 名	トン数 (t)	旅客定員 (人)	所要時間 (時.分)	便数 (便)	
九州商船	ジェット foil	福江～長崎	ぺがさす	163.00	264	1.25	1.5～2	
		福江～奈良尾～長崎	ぺがさす2			1.50	2～2.5	
	高 速 船	有川～長崎	有川～長崎	シープリンセス	123.00	140	1.40	2
			有川～長崎	シーエンジェル	122.00	140	1.43	1
			有川～佐世保				1.25	1
			有川～小値賀～宇久平				1.05	0.5
			宇久平～有川	シークイーン	115.00	140	0.50	0.5
			佐世保～小値賀～宇久平				1.55	1.5
			宇久平～佐世保	1.30	0.5			
	フェリー	福江～長崎	福江～長崎	万 葉	1,553.00	482	3.10	1.5
			福江～奈良尾～長崎	椿			1,599.00	482
			福江～奈留～奈良尾～長崎		4.2	0.5		
		有川～佐世保	フェリーなみじ		1,150.00	432		
		小値賀～宇久平～佐世保	フェリーなるしお	645.00	400	3.15	1.5	
小値賀～佐世保		2.50				0.5		
野母商船	フェリー	福江～(奈留)～青方 ～小値賀～宇久平～博多	太 古	1,598.00	350	上り7.40 下り8.30	1	
五島旅客船	フェリー	若松～奈留～福江	フェリー オーシャン	396.00	168	1.45	2	
		福江～奈留				0.45	1	
	高 速 船	若松～郷ノ首～土井浦～奈留～福江 土井浦～奈留～福江 福江～土井浦 福江～奈留	ニューたいよう	102.00	130	1.45	1	
						1.00	0.5	
						0.40	0.5	
						0.30	1	
五島産業汽船	高 速 船	鯛ノ浦～長崎 (休止)	びっぐあーす (公設民営)	293.00	300	1.40	3	
			びっぐあーす2号 (公設民営)	295.00	300			
		福江～佐世保 (休止)	ありかわ8号	58.00	79	1.55	2	
USAポート サービス	高 速 船	有川～小値賀～宇久平 (休止)	ありかわ2	19.00	51	1.20	2	
			ありかわ丸	19.00	40			
崎戸商船	フェリー	友住～平島～江島～崎戸～佐世保	フェリーみしま	271.00	250	3.30	1	
木口汽船	フェリー	福江～田ノ浦～奥浦	フェリーひさか	155.00	65	1.04	1	
		奥浦～田ノ浦				0.19	2	
	旅 客 船	福江～田ノ浦	シ ー ガ ル	19.00	65	0.20	3	
	旅 客 船	福江～伊福貴～本釜	ソ レ イ ユ	19.00	64	0.35	3	
黄島海運	旅 客 船	福江～赤島～黄島	お う し ま	42.00	50	0.35	2	
五島市富江	海 上 タクシ	富江～黒島	大 和	3.10	12	0.15	2	
			イ ー グ ル	4.90	12			
嵯峨島旅客船	旅 客 船	貝津～嵯峨島	さかのしま丸	19.00	48	0.13	4	
五島市奈留	海上タクシー	奈留島～笠松～前島	喜 代 丸	10.00	12	0.15	3	

※富江～黒島は毎週火曜日の2便のみ定期運航、それ以外の平日は予約があった時のみ運航

※奈留島～前島は毎日第2便運航、それ以外は予約があった時のみ運航

## 観 光

### ④ 主要港旅客数及び貨物取扱量

区 分	H26	H27	H28										
			計	福江港	富江港	相の浦港	若松港	有川港	榎津港	青方港	郷ノ首港	奈良尾漁港	鯛ノ浦漁港
乗 客 数	533,896	561,062	554,404	294,853	262	56,122	3,081	76,418	-	10,156	2,122	57,315	54,075
降 客 数	551,388	577,650	572,007	304,826	262	66,766	3,303	69,890	-	19,285	1,764	54,079	51,832
計	1,085,284	1,138,712	1,126,411	599,679	524	122,888	6,384	146,308	-	29,441	3,886	111,394	105,907
貨物取扱量(千t)	移出	570	548	630	177	21	3	7	390	0	32	0	-
	移入	865	652	819	260	11	13	5	478	1	51	0	-
	計	1,435	1,200	1,449	437	32	16	12	868	1	83	0	-

### ⑤ 福江空港利用状況の推移

区 分	22 年	23 年	24 年	25 年	26 年	27 年	28 年	29 年
乗 客 (人)	67,845	65,031	65,908	68,874	70,760	67,699	66,030	71,906
降 客 (人)	62,288	61,702	61,843	64,704	66,317	63,640	61,642	67,408
計 (人)	130,133	126,733	127,751	133,578	137,077	131,339	127,672	139,314
利 用 率 (%)	43.0	42.6	50.9	53.5	56.2	53.7	52.7	57.1
就 航 率 (%)	94.6	95.2	97.8	98.9	95.9	97.0	96.1	94.7

※定期便のみ計上（臨時便は含まず）

⑥ 観光資源一覧

五島市観光物産課

資料編一章

市町名	観 光 地	土 産 品	味 覚	祭 ・ 行 事	
五 島 市	福江地区	五島観光歴史資料館、福江武家屋敷通りふるさと館、福江武家屋敷通り、福江城（石田城）跡、五島邸と心字が池、旧五輪教会堂、鬼岳天文台、産品センター鬼岳四季の里、鏡瀬ビジターセンター、五島市椿園、五島鬼岳樹木園、五社神社の筒崎鳥居、六角井戸、常灯鼻、堂崎教会、日本遺産「明星院」、明人堂、牢屋の窄、坂部貞兵衛墓所（宗念寺）、香珠子ビーチ、鬼岳火山群、鏡瀬溶岩海岸、福江海中公園、久賀島のツバキ原始林、檜の浦アコウ樹、黄島溶岩トンネル、椎木山の漣痕（漣の化石）山本二三美術館		「子ども自然公園大会」バラモン凧揚げ(5/3) 五島長崎国際トリアスロン大会(6/15～18・レースは福江島一円) チャンココ踊り(8/13～15) 夕やけマラソン(8/25) 福江みなとまつり(9/28～30) 長崎五島ツーデーマーチ(11/10・11) 戸岐神社大祭(1月第2日曜日) ヘトマト(1月第3日曜日) 吉田の綱引き(1月16日直近の日曜日) 五島椿まつり(2月中旬～3月上旬)	
	富江地区	勘次ヶ城跡（山崎の石罫）、ハマナツメ、富江湾、富江溶岩トンネル井坑、只狩山展望所、「珊瑚」記念碑、富江温泉センター たっしゅかランド、さんさん富江キャンプ村、富江ブルーラインコース（サイクリング）、笠山公園	かんころ餅 なんや餅 湯もなか するめ うに 水イカー夜干し 干物各種 きびな かつお生節 かつお燻製 いぼし イカの辛みそ和え 岩のりの佃煮 塩辛 わかめ あおさ かまぼこ 五島ばらもん揚げ 椿油、椿油製品	うに釜めし うに丼 きびな（キビナゴ）刺身 きびないり焼き きびな田楽 はこぶぐの味噌焼き 高崎クロ（メジナ） ブリ イッサキ（イサキ） アラ（クエ） サザエ アワビ ミズイカ（アオリイカ） メプト（メダイ） シビ（クロマガロ幼魚） 鯛茶漬け 鯛味噌漬け 石鯛の皮焼き 伊勢えび 五島牛 ルビートマト マンゴー	富江半島ブルーライン健康ウォーク大会(5/4) 富江まつり(8/11) 富江神社例大祭(10/14～17) とみえ産業市(12月16日(予定)) 富江半島ブルーライン健康マラソン大会(1月下旬) 富江桜まつり(3月下旬～4月上旬)
	玉之浦地区	井持浦教会ルルド、大宝寺、大瀬崎断崖（灯台）、小浦海水浴場、頓泊海水浴場、小浦のアコウ樹 玉の浦椿発見の地	なたね油 玉之浦椿 五島うどん アジのだしパック あわび・サザエの酢漬け 鯛茶漬け 五島鬼鯖鮓 五島豚無添加ハム からすみ	玉之浦港まつり(8/12) カケ(8/14) 大宝郷砂打ち(旧暦9月29日の前週の土日・例年10月下旬) 白鳥神社大祭(9/16) 最後の夕陽鑑賞会(12/31) 大宝の女正月（1月下旬） 大宝の綱引き（1月中旬） 玉之浦町産業まつり（12月第2日曜日）	
	三井楽地区	三井楽教会、淵ノ元カトリック墓碑群、柏崎灯台、空海記念碑「辞本涯」、カグラサン（柏崎捕鯨遺跡）、ふぜん河（遣唐使遺跡）、高浜海水浴場、白良ヶ浜万葉公園、高崎鼻草原、嵯峨島千畳敷（火山海蝕崖）、貝津教会、遣唐使ふるさと館、岳・淵ノ元地区のヤブツバキ防風林、国定指定名勝・日本遺産「三井楽（みみらくのしま）」		白良ヶ浜クリーンアップ大作戦(4/29) 万葉ペロン競漕大会(7/15) オーモンデー(8/14) 三井楽夏まつり(8/12) 嵯峨島体感ウォーク（5/19） 天満神社例大祭（10月21日(予定)） 三井楽産品まつり(12/23(予定)) 貝津獅子駒舞い(1/2・1/3) 五島つばきマラソン(2/24) 三井楽万葉まつり(9/22)	
	岐宿地区	水ノ浦教会、楠原教会、厳立神社、日本遺産「白石のともづな石」、魚津ヶ崎公園、ドンドン淵、浜田海水浴場、魚津ヶ崎公園の花畑、城岳展望台		菜の花まつり(4/8) あじさいまつり(6/3) ぎょうが崎漁火祭(7/15) 厳立神社例大祭(9/16～17) コスモスまつり(10月中旬) 魚津ヶ崎公園 グランドゴルフ大会(10/20) 岐宿町産業祭(12月下旬)	
奈留地区	江上教会、遠見番山、ユーミンの歌碑、城岳展望台、宮の森総合公園、奈留千畳敷、前島のトンボロ（砂嘴）、ナタオレノキ、権現山原始林、ビーチロック、船廻八幡神社社叢		五島綱引き選手権IN奈留(5/20) 奈留町夏まつり(8/14) 奈留神社例祭(10月中旬) なる海鮮まつり(6/16～7/22、12月上旬) 奈留町産品まつり（12月上旬）		



市町名		観 光 地	土 産 品	味 覚	祭 ・ 行 事
新	若松地区	西海国立公園若松瀬戸、若松海域公園、潮の香薫る公園、若松大橋、白崎海蝕崖 龍観山展望台、三王山展望台、日島曲古墓群（県指定史跡）、定置網漁業体験 桐教会、中ノ浦教会、土井ノ浦教会、若松大浦教会、大平教会、有福教会、キリシタン洞窟、ハリノメンド、極楽寺・銅造如来立像（国重文）			ふれあい朝市(毎月第1日曜) どてらい市(11月上旬) チャーチウィークin上五島教会コンサート 全地区のうち6教会(12月) 上五島教会めぐりウォーク&クルーズ 全地域 (10月上旬)
	上五島地区	矢堅目公園、観音岳公園、高熨斗山、船崎海水浴場、三本松海水浴場、定置網漁業体験、洋上石油備蓄基地、青砂ヶ浦天主堂（国重文）、大曾教会（県指定）、冷水教会、青方教会、跡次教会、猪ノ浦教会、焼崎教会、真手ノ浦教会	五島手延うどん 水産加工品 焼きアゴ（飛魚） アゴ加工品 イカー一夜干 イカ塩辛 各種魚開き 各種魚みりん干 すり身 各種魚かまぼこ 鯨肉 椿油 海水塩 竹炭石けん かんころもち かんころ飴 豆ようかん じょうようかん 本格芋焼酎	地獄炊き（五島うどん） アゴだし 魚類刺身 水産加工品 海鮮丼 ウニ丼 マグロ丼 サザエご飯 かまぼこ かっとうぼ（はこぶぐの味噌焼き） クロクチの味噌汁 くじら料理 かんころ餅 豆ようかん じょうようかん 厚焼き 紀寿し いのしし料理	今里の的射り(1月上旬)、青方岩家観音大縁日祭(1月中旬)、青方念仏踊り（8月中旬）、五島神楽(各地区神楽奉納神社・10月上旬～11月下旬)、ほたるのふるさと相河川まつり(5～6月) 上五島カキきゃ～喰うまつり(2月上旬～)
五	新魚目地区	赤ダキ断崖(県天然記念物)、津和崎灯台、津和崎椿公園、城山展望台、番岳展望台、しんうおのめふれ愛らんど、江袋教会（県指定）、米山教会、仲知教会、赤波江教会、小瀬良教会、大水教会、曾根教会、丸尾教会、つばき体験工房 北魚目の文化的景観（国重要文化的景観）			みんかけ、ざぁ～まによか夏・上五島(7月中旬) ペーロン大会（8月中旬） 五島列島 椿ロード・ノルディックウォーク（3月上旬全地域）
島	有川地区	一二三滝森林公園、マリンピア展望公園（矢倉岳）、黒崎園地、丹那山展望所、坂本龍馬ゆかりの広場、五島祈りの龍馬像 蛤浜海水浴場、有川青少年旅行村、海童神社、五島うどんの里、鯨賓館ミュージアム、頭ヶ島の集落（世界文化遺産構成資産）、キリシタン墓地、鯛ノ浦教会、鯛ノ浦ルルド、旧鯛ノ浦教会、佐野原教会、船隠教会、崎浦の五島石集落景観（国重要文化的景観）			弁財天(1月中旬) 蛤浜で遊ばデー&白砂の芸術祭(7月中旬) ありかわ縁日（7月下旬） 十七日祭(7月下旬) 江ノ浜念仏踊り(8月中旬) 鯛ノ浦雛刀踊り(8月中旬) 有川くじらどん祭り(10月下旬) 龍馬マラソン大会（11月） ふるさと産品市(偶数月第3日曜) 五島うどんば食うてさるこう※町内各製麺所（3月下旬）
	奈良尾地区	あこう樹（国天然記念物） ふるさと観音公園、蘆山の滝、米山展望台、高井旅海水浴場、奈良尾新温泉・あし湯「ご湯っくり」、福見教会、希望の聖母像、浜串教会、高井旅教会			トライアスロンin上五島（6月上旬） 朝市(毎月第2日曜) 上五島涼風マラソン大会（9月下旬）

⑦ 一般旅券（パスポート）交付件数の推移

	平成21年度	平成22年度	平成23年度	平成24年度	平成25年度	平成26年度	平成27年度	平成28年度	平成29年度
五島振興局	269	299	170						
上五島支所									
五 島 市			121	334	230	258	206	297	312
新上五島町	146	218	190	144	149	137	118	129	162
五 島 計	415	517	481	478	379	395	324	426	474
長 崎 県	28,486	28,349	29,696	28,386	22,595	21,596	22,327	26,528	26,027

※ 交付件数は、新規のみ。

※ 平成21年度から、上五島支所窓口は新上五島町へ移譲。

※ 平成23年10月1日から、五島振興局窓口は五島市へ移譲。

# 市町行財政

## ① 普通会計歳入決算額（平成28年度）

（単位：千円、％）

区分		市町名			
		五島市	新上五島町	五島計	県計
地方税	構成比	11.2	12.3	11.6	20.8
	前年増減率	3.4	△ 3.9	0.5	0.5
		3,485,329	2,166,331	5,651,660	157,252,262
地方譲与税	構成比	0.8	0.6	0.7	0.7
	前年増減率	4.1	3.6	3.9	2.4
		233,254	113,064	346,318	4,931,341
利子割交付金	構成比	0.0	0.0	0.0	0.0
	前年増減率	△ 38.4	△ 41.8	△ 39.6	△ 41.0
		3,757	1,951	5,708	156,807
配当割交付金	構成比	0.0	0.0	0.0	0.0
	前年増減率	△ 62.8	△ 63.7	△ 63.1	△ 63.2
		7,537	3,906	11,443	314,388
株式等譲渡 所得割交付金	構成比	0.0	0.0	0.0	0.0
	前年増減率	△ 61.2	△ 61.9	△ 61.4	△ 61.3
		4,404	2,275	6,679	183,505
地方消費税 交付金	構成比	2.1	1.9	2.0	3.1
	前年増減率	52.1	48.1	50.7	52.6
		640,759	336,731	977,490	23,756,535
ゴルフ場 利用税交付金	構成比	0.0	0.0	0.0	0.0
	前年増減率	△ 4.8	—	△ 4.8	△ 5.1
		5,493	0	5,493	206,929
特別地方消費税 交付金	構成比	0.0	0.0	0.0	0.0
	前年増減率	—	—	—	—
		0	0	0	0
自動車取得税 交付金	構成比	0.1	0.1	0.1	0.1
	前年増減率	88.4	89.4	88.7	89.1
		32,412	15,981	48,393	684,318
地方特例 交付金等	構成比	0.0	0.0	0.0	0.1
	前年増減率	13.5	△ 0.6	8.7	7.0
		5,231	2,393	7,624	541,707
地方交付税	構成比	46.3	51.7	48.2	27.6
	前年増減率	△ 3.8	△ 3.6	△ 3.7	△ 4.9
		14,392,282	9,130,756	23,523,038	208,527,199
交通安全対策 特別交付金	構成比	0.0	0.0	0.0	0.0
	前年増減率	△ 9.0	△ 8.4	△ 8.8	△ 6.4
		5,179	1,911	7,090	209,321
分担金・負担金	構成比	0.5	0.5	0.5	1.1
	前年増減率	2,954.4	4,977.3	3,483.4	4,029.9
		159,041	93,626	252,667	8,314,331
使用料	構成比	0.6	1.1	0.7	1.4
	前年増減率	1.5	△ 4.2	△ 1.5	△ 1.4
		176,201	185,555	361,756	10,612,678
手数料	構成比	0.4	0.7	0.5	0.5
	前年増減率	△ 3.8	1.0	△ 1.5	△ 3.5
		129,739	121,770	251,509	3,447,998
国庫支出金	構成比	13.3	8.4	11.5	18.2
	前年増減率	△ 5.4	25.3	1.2	4.5
		4,125,507	1,488,925	5,614,432	137,375,054

(単位：千円、%)

区 分	市町名		五 島 市	新上五島町	五 島 計	県 計
国有提供施設等 所在市町村助成 交 付 金	構成比		0.1	0.0	0.0	0.1
	前年増減率		41.7	—	41.7	5.7
			20,501	0	20,501	1,029,474
県 支 出 金	構成比		7.2	6.7	7.0	7.1
	前年増減率		△ 20.1	△ 7.2	△ 16.0	△ 0.7
			2,231,108	1,181,410	3,412,518	53,422,644
財 産 収 入	構成比		0.3	0.4	0.3	0.6
	前年増減率		△ 12.2	16.7	△ 1.6	39.1
			83,055	64,520	147,575	4,395,364
寄 附 金	構成比		0.6	0.4	0.5	1.1
	前年増減率		66.5	244.1	92.8	220.4
			189,456	67,987	257,443	8,544,320
繰 入 金	構成比		1.0	2.4	1.5	2.4
	前年増減率		△ 2.9	203.0	60.4	△ 4.5
			305,641	422,850	728,491	18,273,887
繰 越 金	構成比		3.5	1.5	2.8	3.1
	前年増減率		△ 29.3	△ 1.4	△ 25.3	11.2
			1,096,236	261,181	1,357,417	23,640,663
諸 収 入	構成比		0.9	1.2	1.0	2.5
	前年増減率		△ 11.8	△ 6.8	△ 9.7	△ 1.3
			276,419	204,374	480,793	18,900,502
地 方 債	構成比		11.2	10.2	10.9	9.4
	前年増減率		△ 5.9	△ 33.6	△ 17.6	△ 16.6
			3,490,000	1,799,827	5,289,827	70,811,298
歳 入 合 計	構成比		101.0	100.0	100.0	100.0
	前年増減率		△ 5.4	△ 3.9	△ 4.8	△ 0.5
			31,098,541	17,667,324	48,765,865	755,532,525

# 市町行財政

## ② 普通会計歳出決算額（平成28年度）

（単位：千円、％）

区分		市町名			
		五島市	新上五島町	五島計	県計
人件費	構成比	16.5	16.1	16.3	13.6
	前年増減率	△ 2.8	△ 11.0	△ 6.0	△ 2.2
		4,904,071	2,788,405	7,692,476	99,414,355
物件費	構成比	12.7	13.2	12.9	11.2
	前年増減率	△ 14.6	△ 3.7	△ 10.8	5.0
		3,786,045	2,289,279	6,075,324	82,139,531
維持補修費	構成比	0.6	0.8	0.7	0.8
	前年増減率	11.0	△ 2.7	4.2	10.2
		169,569	146,878	316,447	5,991,286
扶助費	構成比	17.2	9.6	14.4	25.9
	前年増減率	12.7	7.8	11.5	9.8
		5,126,322	1,664,931	6,791,253	190,083,677
補助費等	構成比	11.0	10.0	10.6	8.4
	前年増減率	7.7	14.2	9.8	△ 9.0
		3,261,951	1,734,225	4,996,176	61,261,312
公債費	構成比	14.5	21.0	16.9	12.1
	前年増減率	△ 9.3	△ 9.2	△ 9.3	△ 3.3
		4,317,704	3,644,405	7,962,109	88,792,907
積立金	構成比	2.4	3.6	2.8	3.4
	前年増減率	△ 56.3	△ 45.8	△ 52.0	△ 14.4
		716,671	624,954	1,341,625	24,799,611
投資・貸付金・ 出資金	構成比	0.2	0.0	0.1	2.2
	前年増減率	△ 43.4	△ 4.5	△ 42.6	△ 6.2
		49,094	1,816	50,910	15,828,224
繰出金	構成比	9.7	11.0	10.2	9.6
	前年増減率	△ 2.9	25.2	6.6	5.2
		2,871,939	1,910,659	4,782,598	70,146,642
前年度繰上 充用金	構成比	0.0	0.0	0.0	0.0
	前年増減率	—	—	—	—
		0	0	0	0
普通建設事業費	構成比	15.1	14.5	14.9	12.5
	前年増減率	△ 11.5	△ 7.1	△ 10.0	△ 14.4
		4,502,496	2,525,121	7,027,617	91,664,968
災害復旧事業費	構成比	0.2	0.1	0.2	0.5
	前年増減率	91.8	40.0	71.6	25.0
		52,454	24,465	76,919	3,428,201
歳出合計	構成比	100.0	100.0	100.0	100.0
	前年増減率	△ 6.3	△ 4.4	△ 5.6	△ 0.8
		29,758,316	17,355,138	47,113,454	733,550,714

## ③ 普通会計 決算収支等（平成28年度）

（単位：千円、％）

区分		市町名			
		五島市	新上五島町	五島計	県計
決算 収支	歳入合計	31,098,541	17,667,234	48,765,775	755,532,525
	歳出合計	29,758,316	17,355,138	47,113,454	733,550,714
	歳入歳出差引	1,340,225	312,096	1,652,321	21,981,811
	翌年度に繰り越すべき財源	386,310	60,961	447,271	5,508,855
	実質収支	953,915	251,135	1,205,050	16,472,956
	単年度収支	76,824	13,228	90,052	△ 3,725,875
	積立金	4,893	120,766	125,659	7,794,753
	繰上償還金	440,318	1,196,617	1,636,935	6,810,981
	積立金取崩額	91,907	300,000	391,907	4,486,598
	実質単年度収支	430,128	1,030,611	1,460,739	6,393,261
指標 等	標準財政規模	17,295,966	11,022,002	28,317,968	391,606,734
	積立金現在高	14,398,395	8,738,613	23,137,008	264,757,339
	地方債現在高	35,141,696	21,578,483	56,720,179	764,094,748
	財政力指数	0.23	0.24	0.24	0.38
	実質収支比率	5.5	2.3	3.9	4.8
	実質公債費比率	6.6	5.7	6.2	6.8
	将来負担比率	1.8	—	1.8	39.8
	経常収支比率	89.7	80.6	85.2	92.2

### ④ 管内市町の沿革

## 五 島 市

平成16年8月1日に福江市、富江町、玉之浦町、三井楽町、岐宿町、奈留町が合併して誕生した新しい市である。

「しまの豊かさを創造する海洋都市」を新市の基本理念として、人と自然との共生を大切に、安心と活力あふれるまちづくりを目指している。



〔市の花木〕 ヤブツバキ

〔市の花〕 ハマユウ

〔市の木〕 アコウ

〔市の鳥〕 メジロ

〔市 歌〕 燦々と

〔五島市・市章〕

波はハーモニーを、太陽は人々の活力を、緑の楕円は豊に取り巻く自然や人の和を象徴し、全体は、五島のイニシャル「G」を表している。

～五島市となった旧市町の沿革～

#### ○ 旧福江市

福江市の玄関口である福江港は、古くは「深江」といわれ、その名のように深い入江の岸に開けた小さな漁村であった。

その後深江は、明国の貿易商で倭寇の誘導者でもあった王直一党の根拠地として海外との貿易港となり、五島藩の財政に貢献した。

明治以後は、同4年の廃藩置県により福江県が置かれ、同年長崎県に統合される。大正8年10月には郡内各村にさきがけて福江村が町制を施行した。

更に福江町と隣接する奥浦、崎山、本山、大浜の4ヶ村とは物心両面の交流が行われていたが、「町村合併促進法」を機に昭和29年4月1日市制を施行し、その後昭和32年3月に樅島村、同年11月に久賀島村を編入合併した。

#### ○ 旧富江町

富江町は、古くは約4,000年前からすでに縄文式文化が営まれていたことが知られている。また直接富江の政治が行われるようになったのは、明暦元年12月五島藩主盛次の弟盛清が3,000石の分封を受けて富江藩を興した時からである。明治4年廃藩になるまで200余年の間、3,000石の藩として繁栄を誇った。同

年廃藩置県の制度に従い福江県の管轄を経て同4年長崎県に統合された。

明治12年7月戸長役所が東部富江村、西部富江村、南部富江村に置かれたが同15年三つの役所を廃して一つに統合された。

明治21年市町村制公布により同22年4月1日村政がしかれ更に村の発展に伴い大正11年9月1日町制が施行されて今日の富江町の基礎をつくった。

### ○ 旧玉之浦町

玉之浦町は、遣唐使が寄港したという事実がある等古くよりさまざまな歴史的背景のもとに発展してきた町である。中世は豪族により支配が行われ、江戸時代には五島藩に属している。

明治4年7月廃藩置県により福江県となり、同年11月長崎県に統合された。明治22年市町村制の実施に伴い、現在の行政区画を確立し、昭和8年11月3日町制が施行された。

### ○ 旧三井楽町

その昔遣唐使船の碇泊地であった三井楽町は、多くの碑伝説があり「みみらくのわが日のもとの島ならばけふも御影にあはましものを」の「みみらく」が現在の町名の古名であると言われる。

明治4年廃藩置県により福江県に編入され、岐宿、玉之浦とともに3大区に属した。明治4年長崎県に統合され、区制施行により29大区に属し、21小区となり戸長役所が浜ノ畔郷に置かれた。

明治22年の市町村制施行とともに村政がしかれ、昭和15年11月に町制を施行した。

### ○ 旧岐宿町

岐宿町は、明治維新まで五島藩の所領であったが、明治4年7月廃藩置県によって福江県に編入され、同年11月長崎県に統合された。

明治5年区制施行により三井楽、玉之浦とともに29大区に属し、現在の岐宿、楠原、川原、河務、戸岐之首、唐船之浦、姫島の7ヶ郷を同区北部、松山、中岳、二本楠の3ヶ郷と玉之浦の一部を加えて同区南部として岐宿郷に区事務所を設けて戸長を置いた。明治18年7月南部と北部が統合して岐宿郷に戸長役所が設置され、明治22年岐宿村となり昭和16年4月3日町制を施行した。

### ○ 旧奈留町

奈留町は、明治維新まで宇久家の所領であったが、明治2年版籍奉還により福江藩知事の管轄に属した。

明治4年7月廃藩置県によって福江県に編入されたが、同年11月長崎県に統合された。同年12月郡制施行により「南松浦郡」の管轄に属し、同22年市町村制の実施に伴い、「奈留島村」とし浦郷殿口にあった戸長役場を浦郷浦に移転し、更に殿口に移している。

昭和32年11月3日町制施行により「奈留島村」を「奈留町」と改称した。



# 新上五島町

平成16年8月1日に若松町、上五島町、新魚目町、有川町、奈良尾町が合併して誕生した新しい町である。

「つばき香り豊かな海と歴史文化を育む自立するしま」を新町の基本理念として、安心して生活できる環境づくりと交流・雇用の促進を目指したまちづくりを進めている。



〔町の花木〕 つばき

〔町の鳥〕 メジロ

〔町歌〕 五つ星

〔新上五島町・町章〕

五島の綺麗な海をメインに考え、緑の美しさ、繊細さ、つばきや花々の香りがマークから伝わるようなデザインとなっており、kamigotouの「K」と「G」を表している。

～新上五島町となった旧町の沿革～

### ○ 旧若松町

若松町の古い歴史は明確ではないが、滝ヶ原の石棺、桐・笛吹の石斧、その他方々で発掘されている石器土器類により、原始時代から人が住んでいたことが証明されている。

徳川幕府時代、若松、日島ともに五島家の所領となり、明治維新を迎えた。明治2年版籍奉還により福江藩知事の管轄下に属した。明治4年福江藩知事廃止、福江県となったが、同年11月長崎県の区域に編み入れられ、上・下両五島のうち上五島区に入り、有川に駐在する区長により治められた。

明治11年上・下両五島は南松浦郡と改称され郡制が施行されて若松、日島にそれぞれ戸長が置かれた。明治22年4月1日に市町村制がしかれ戸長を廃止。若松村、日島村となり村長が就任した。昭和31年9月25日市町村合併促進法に基づき両村が合併し若松町となった。

### ○ 旧上五島町

平安時代より清原氏が治めていた旧青方町は、建久7年（1196年）青方氏の祖にあたる藤原尋覚が地頭職に任命され、その後青方氏が地頭職としてこの地を治めた。明暦元年（1655年）富江藩分知後は富江藩となり、明治22年村制実施により青方村となり、昭和16年4月1日町制をしいた。

旧浜ノ浦村は、旧藩時代は平戸藩に属し、次に代官所を設けた。明治22年村制を実施し浜ノ浦村となった。

昭和31年6月1日町村合併促進法により、旧青方町、旧浜ノ浦村の2ヶ町村が合併して上五島町となった。

### ○ 旧新魚目町

縄文時代から弥生時代にかけての遺跡が見つかっており、古くから人が住んでいたと思われる。明暦元年（1655年）富江藩の分知で本町は富江藩領となったが、津和崎郷だけは平戸藩に属していた。維新後富江藩は福江藩の統治下になり、明治4年に長崎県が誕生さらに同11年町村編成法の実施で南松浦郡ができてこれに属し、行政役所が榎津と立串に置かれたが、同一村内に二つの役所を置くことは違法という県の通達で同19年に魚目村と北魚目村に分かれた。そして昭和31年9月30日両村が合併、新魚目町となった。

### ○ 旧有川町

細石器的手法の石器の発見に続き、縄文・弥生期の遺物も数多く、無土器時代（約8000年以前）より人類の居住が推定される。中古、有川氏が治め、貞永年間宇久有川氏に替わり、寛永18年五島氏の支配となり明治維新を迎えた。

廃藩置県により長崎県所管になり明治5年第27区に属す。明治11年郡制施行により南松浦郡に編入、明治18年東村を合併、明治22年4月市町村制の実施により有川村、昭和7年10月17日町制施行により有川町となった。

### ○ 旧奈良尾町

奈良尾町の沿革は、約四百年前、紀州有田郡広浦（現在の和歌山県広川町）の漁師が奈良尾本港を拠点にカツオ漁を始めたことに由来するといわれる。

その後、五島が十二掛に分けられた際、岩瀬浦に東掛代官所が置かれた。廃藩置県が行われ、戸長役所が岩瀬浦に置かれたが、明治4年に奈良尾に移され、明治22年に村制が、昭和18年に町制が施行された。

# 農 業

① 農家戸数・人口及び経営耕地規模別農家数 (成27年2月1日現在)

区分 市町名	農 業 戸 数 (戸)			經營規模別販売農家数 (戸)							農業就業 人口 (人) (販売農家)
	専業	兼 業		0.5ha未満	0.5~1.0	1.0~1.5	1.5~2.0	2.0~3.0	3.0ha以上		
		販売農家	第1種							第2種	
五 島 市	1,494	1,030	551	129	350	221	191	119	136	275	1,441
新上五島町	326	36	22	1	13	9	3	1	1	2	43
五 島 計	1,820	1,066	573	130	363	230	194	120	137	277	1,484
県 計	33,802	21,304	8,065	3,260	9,979	7,342	3,901	2,035	2,002	1,925	34,440
五島/県 (%)	5.4	5.0	7.1	4.0	3.6	3.1	5.0	5.9	6.8	14.4	4.3

区 分	農 業 戸 数 (戸)			經營規模別販売農家数 (戸)							農業就業 人口 (人) (販売農家)
	専業	兼 業		0.5ha未満	0.5~1.0	1.0~1.5	1.5~2.0	2.0~3.0	3.0ha以上		
		専業	第1種							第2種	
平成27年	1,820	573	130	363	142	230	194	120	137	277	1,484
平成22年	2,204	665	138	490	179	317	221	133	176	267	1,939
平成17年	2,453	597	234	680	272	384	238	147	185	285	2,268
平成12年	2,854	622	262	934	1,323	512	293	212	203	311	2,827
平成7年	3,261	1,041	568	1,652	1,503	543	359	229	282	341	4,845
平成2年	3,970	1,110	690	2,170	1,793	632	444	327	417	357	6,265
昭和60年	7,784	1,760	1,107	4,917	4,904	942	582	425	569	350	11,085
昭和55年	8,721	1,727	1,321	5,668	5,406	1,142	750	481	608	234	12,178
平成27年	33,802	8,065	3,260	9,979	4,703	7,342	3,901	2,035	2,002	1,925	34,440
平成22年	38,745	8,820	3,859	12,208	5,024	9,011	4,654	2,310	2,188	1,700	40,936
平成17年	42,127	7,980	5,224	15,340	6,448	10,435	5,270	2,638	2,227	1,526	52,661
平成12年	44,415	7,735	5,932	19,388	18,889	12,422	6,232	3,089	2,453	1,330	60,558
平成7年	48,497	10,210	8,976	29,311	19,431	14,068	7,537	3,649	2,687	1,125	76,260
平成2年	55,367	11,629	10,487	33,251	21,515	15,985	9,069	4,612	3,122	1,064	93,347
昭和60年	69,535	13,519	15,646	40,370	29,682	18,628	10,952	5,501	3,543	925	113,163
昭和55年	75,654	13,920	18,212	43,522	31,820	20,889	12,439	6,184	3,612	710	127,517
平成27年	5.4	7.1	4.0	3.6	3.0	3.1	5.0	5.9	6.8	14.4	4.3
平成22年	5.7	7.5	3.6	4.0	3.6	3.5	4.7	5.8	8.0	15.7	4.7
平成17年	5.8	7.5	4.5	4.4	4.2	3.7	4.5	5.6	8.3	18.7	4.3
平成12年	6.4	8.0	4.4	4.8	7.0	4.1	4.7	6.9	8.3	23.4	4.7
平成7年	6.7	10.2	6.3	5.6	7.7	3.9	4.8	6.3	10.5	30.3	6.4
平成2年	7.2	9.5	6.6	6.5	8.3	4.0	4.9	7.1	13.4	33.6	6.7
昭和60年	11.2	13.0	7.1	12.2	16.5	5.1	5.3	7.7	16.1	37.8	9.8
昭和55年	11.5	12.4	7.3	13.0	17.0	5.5	6.0	7.8	16.8	33.0	9.6

(農林業センサス)

② 主要農畜産物の作付面積・飼養頭羽数

(単位：ha、頭、百羽)

ア 年次別推移

区分	S45	S50	S55	S60	H2	H7	H12	H17
水稲類	2,068	1,910	1,426	1,489	1,237	1,248	998	948
麦類	3,280	837	1,039	1,366	1,140	614	669	602
かんしょ	4,346	1,020	751	684	575	468	245	119
野菜(ばれいしょ)	1,049	842	717	789	555	587	500	530
果樹	419	391	320	329	303	229	170	115
葉たばこ	542	468	365	220	90	74	66	59
桑	200	365	386	318	257	244	318	252
肉用牛	129	1,287	1,089	745	430	130	0	0
乳用牛	10,262	11,156	11,495	10,208	7,528	7,403	7,475	6,803
豚	349	410	458	463	534	443	303	149
採卵鶏	5,328	5,487	11,495	19,811	16,824	13,330	11,104	13,497
	1,311	788	538	425	320	275	287	198

(長崎農林水産統計年報・長崎県畜産課調べ)

区分	H22	H23	H24	H25	H26	H27	H28	H29
水稲類	796	701	684	667	634	554	506	468
麦類	483	518	559	556	568	544	590	702
大豆	69	57	50	40	43	30	33	46
たかな	-	-	82	85	75	83	75	71
ばれいしょ	32	27	27	21	20	20	20	20
アスパラガス	7	7	6	6	6	6	5	4
ブロッコリー	174	187	177	173	185	194	186	185
きゅうり	6	7	8	9	9	10	10	10
さやえんどう	9	10	10	8	8	10	10	9
葉たばこ	197	186	145	145	139	132	126	122
茶	76	76	77	77	77	77	77	77
肉用牛	7,371	7,337	7,252	7,176	6,899	7,023	6,772	8,059
乳用牛	78	75	71	43	49	45	43	20
豚	16,918	15,461	17,195	18,121	17,894	13,811	15,876	19,024
採卵鶏	150	140	120	124	127	85	85	85

(注) H22年以降の数値の基礎は下記の資料による。

- ①水稲、麦は市町調べ、大豆は農林水産省統計部調べ
- ②たかな、ばれいしょ、アスパラガス、きゅうり、スナップえんどう、茶については、ごとう農協調べ
- ③ブロッコリーについては、ごとう農協調べと農業振興普及課調べ
- ④葉たばこについては、西九州たばこ耕作組合福江支所調べ
- ⑤肉用牛、乳用牛、豚、採卵鶏については、県畜産課調べ

イ 平成29年市町別別作付状況 (単位：ha、頭、百羽)

区分	五島市	新上五島町	五島計
水稲	461	7	468
麦類	702	-	702
たかな	71	-	71
トマト	2	-	2
アスパラガス	4	-	4
ブロッコリー	185	-	185
きゅうり	10	-	10
スナップえんどう	9	-	9
葉たばこ	122	-	122
茶	77	-	77
肉用牛	7,900	159	8,059
乳用牛	20	-	20
豚	19,024	-	19,024
採卵鶏	85	-	85

(注) 数値の基礎は下記資料による。

- ①水稲、麦については市町調べ (29年産)
- ②たかな、トマト、茶、アスパラガス、きゅうり、スナップえんどうについてはごとう農協調べ (29年度実績)
- ③ブロッコリーについては、ごとう農協調べと農業振興普及課調べ (29年度実績)
- ④葉たばこについては、西九州たばこ耕作組合福江支所調べ (29年度実績)
- ⑤肉用牛、乳用牛、豚、採卵鶏については、県畜産課調べ (29. 4. 1現在)

③ 農業協同組合の現況

(平成30年6月27日現在)

名称	組合員数		役員数	職員数	支店等数
	正組合員	準組合員			
ごとう農業協同組合	人 3,840	人 9,138	人 12,978	人 27	人 381 10支店 5出張所

④ 家畜飼養状況

平成29年 4月1日現在

市 町	乳 用 牛		肉 用 牛		豚		鶏*	
	戸 数	頭 数	戸 数	頭 数	戸 数	頭 数	戸 数	頭 数
五 島 市	1	20	276	7,900	6	19,024	3	9,500
新上五島町	0	0	12	159	0	0	0	0
合 計	1	20	288	8,059	6	19,024	3	9,500

※1000羽未満を除く

⑤ 平成29年度BSE検査実施状況 (48ヵ月齢以上の死亡牛)

平成30年 3月31日現在

		乳 用 牛	肉 用 牛	合 計
頭 数		1	28	29
検 査 結 果	陽 性	0	0	0
	陰 性	1	28	29

⑥ 飼育動物の診療施設及び診療獣医師数

平成30年 3月31日現在

	県	市 町 村	団 体 済 (共)	個 人	総 計
施 設 数	1	1	1	6	9
診 療 獣 医 師 数	5	1	4	7	17

⑦ 動物用医薬品販売業店舗数

平成30年 3月31日現在

	店 舗	特例店舗*	卸 売	合 計
店 舗 数	1	20	0	21

※特例店舗：限定的な動物用医薬品取扱店舗

(単位：千円)

⑧ 農業農村整備関係事業費一覧

区分	事業名	平成20年度	平成21年度	平成22年度	平成23年度	平成24年度	平成25年度	平成26年度	平成27年度	平成28年度	平成29年度	
県	経営体育成基盤整備事業 (ほ場整備事業)	1地区 36,200	1地区 41,500	1地区 429,169	2地区 564,459	2地区 685,742	2地区 696,537	2地区 349,637	2地区 483,988	4地区 203,997	4地区 156,469	
	経営体育成基盤整備事業 (土地改良総合整備事業)	2	1	14,700				1	1	1	1	
	畑総事業	328,050	80,000					86,336	80,889	173,996	357,069	
	かんがい排水事業											
	農免農道整備事業											
	一般農道整備事業											
	基幹水利施設 ストックマネジメント事業	1	1	1	1	1	1	1	1	1	2	
	農業水利施設 合理化保全事業		4,000	23,436	22,785	7,434	4,918	8,327	9,990	14,494	26,028	
	土地改良計	3	3	3	3	3	3	4	5	7	7	
	364,250	125,500	467,305	587,244	693,176	701,455	394,300	576,930	399,485	94,995		
営	海岸保全施設整備事業								18,927	95,800	94,995	
	ため池等整備事業	2	2	2	40,656	35,700	9,072			18,557	71,200	
	農村災害対策事業	1	1	1	8,573	935	23,751	83,490	26,492	29,491	19,066	
	防	3	3	3	49,229	36,635	32,823	88,490	45,419	143,848	185,261	
	27,687											
	ふるさと農道											
	営	3	3	6	636,473	729,811	734,278	477,790	622,349	543,333	724,827	
	364,250	125,500	494,992									
	団 体 営	農業振興支援総合対策事業 (情報基盤)										
		団体営農道整備事業										
団体営中山間												
農山漁村活性化プロジェクト 支援交付金		1	1	1					2,734	16,000		
1		1	1						2,734	16,000		
団体営計		3	3	7	636,473	729,811	734,278	477,790	625,083	559,333	724,827	
364,250		125,500	500,412									
3		3	7	6	5	5	5	8	11	10	10	
125,500		500,412										
3		3	7	6	5	5	5	8	11	10	10	
364,250	125,500	500,412	636,473	729,811	734,278	477,790	625,083	559,333	724,827	724,827		

# 林業

## ① 森林面積

(単位：ha)

区分	総数	国有林				民有林
		国有林	官行造林	その他	計	
五島	44,698	3,082	923	0	4,005	40,693
県計	242,628	21,571	2,101	463	24,135	218,493

※四捨五入のため計と内訳が一致しない場合がある。(平成28年度長崎県の森林・林業統計)

## ② 民有林面積

(単位：ha)

区分	総数	県営林	市町営林	その他公有林	林業公社	森林研究・整備機構	その他私有林
五島	40,693	1,599	9,402	577	1,921	826	26,367
県計	217,993	5,595	18,640	3,904	14,210	2,362	173,282

※四捨五入のため計と内訳が一致しない場合がある。(平成28年度長崎県の森林・林業統計)

## ③ 保安林種別民有保安林

(単位：ha)

区分	水源かん養	土砂流出防備	土砂崩壊防備	飛砂防備	防風	潮害防備	魚つき	保健	その他	計
五島	5,064	5,051	101	31	49	2	786	903	448	12,435
県計	22,873	17,770	334	36	321	32	1,551	2,106	5,375	50,398

※四捨五入のため計と内訳が一致しない場合がある。(平成29年3月県林政課調)

## ④ 民有林の年間造林実績

(単位：ha)

区分		22年度	23年度	24年度	25年度	26年度	27年度	28年度	29年度
五島	県営林	0	0	0	0	0	0	0	0
	市町営林	0	0	0	0	0	0	0	0
	林業公社	0	0	0	0	0	0	0	0
	私有林	0.36	0.57	0.57	0	0	0	0	0
	総数	0.36	0.57	0.57	0	0	0	0	0

(注) 拡大造林及び再造林であり、樹下植栽を含まない。



## 林業

### ⑤ 特用林産物生産実績（平成28年次）

区 分	木 炭	つばき油	生しいたけ
五 島	1.7 t	27,230 ℓ	81 kg

（平成30年度管内林業の概要）

### ⑥ 素材生産実績

（単位：m<sup>3</sup>）

区 分	製 材 用	パルプ・チップ用	そ の 他	合 計	
五 島	24 年 度	1,341	—	2,437	3,778
	25 年 度	1,478	—	3,415	4,893
	26 年 度	1,186	—	3,082	4,268
	27 年 度	1,905	—	3,144	5,049
	28 年 度	4,281	—	1,332	5,613
	29 年 度	4,058	—	1,814	5,872

（平成28年度以後：林政課調べ、平成27以前：五島振興局林務課調べ）

### ⑦ 治山事業実績

区 分	23年度	24年度	25年度	26年度	27年度	28年度	29年度	
五 島	復 旧 治 山	3ヶ所	6ヶ所	3ヶ所	2ヶ所	4ヶ所	1ヶ所	2ヶ所
	緊 急 予 防 治 山	—	—	—	—	—	3	3
	予 防 治 山	3	5	2	5	3	2	3
	奥地保安林保全緊急対策	1	—	—	—	—	—	—
	海 岸 防 災 林 造 成	—	—	—	—	—	—	—
	保 安 林 改 良	—	—	—	—	—	—	—
	保 育	2	3	4	2	2	1	2
	地 域 防 災 対 策 総 合 治 山	1	1	—	1	1	1	1
	効 果 促 進	—	—	—	—	—	1	1
	治 山 施 設 修 繕	—	—	—	—	—	—	—
	土 砂 流 出 防 止 林 造 成	—	—	—	—	—	—	—
	県 単 治 山	5	3	7	3	8	10	5
	林 地 荒 廃 防 止 施 設 災 害 復 旧	—	—	—	—	—	—	—

⑧ 林道事業実績

(単位：m)

区 分 \ 年 度	H24	H25	H26	H27	H28	H29
林 道 開 設	1,690 [1,373]	552 [1,312]	515 [1,139]	451 [0]	791 [517]	901 [465]
林 道 改 良	-	-	-	-	-	-
ふるさと林道緊急整備	-	-	-	-	-	-
県単独森林づくり林道網整備	(142) -	(115) -	(86) -	- -	(549) -	(288) -
林 道 災 害 復 旧	(85) ([396])	(72)	(54)	(77)	(14)	([106])
農免林道（舗装）						
きめ細かな交付金（舗装）						
林構林道（開設・改良）	-	-	-	-	-	-
美しい森林づくり 基盤整備交付金（開設）						
美しい森林づくり 基盤整備交付金（改良）				(280)	(454) [1,171]	(299)
計	(142) 1,690 [1,373]	(115) 552 [1,312]	(86) 515 [1,139]	(280) 451 [0]	(2,188) 791 [517]	(587) 901 [465]

( ) 内は改良と舗装で外数（但し、災害延長は除く）、H29. 3.31現在  
[ ] は前年度繰越事業実績で外数

⑨ 長崎県民有林林道等整備計画

(平成30年3月末)

市町名	森林面積	H29年度末現在			林道等整備計画（H37まで）			
		林道延長	林道密度	進 度	全体計画		残 量	
					延 長	密 度	延 長	密 度
五 島 市	ha 23,541	m 125,955	m/ha 5.4	% 74.1	m 170,030	7.2	m 44,075	m/ha 1.9
新上五島町	16,722	144,076	8.6	79.3	181,571	10.9	37,495	2.2
計	40,263	270,031	6.7	76.8	351,601	8.7	81,570	2.0

(注) ①平成28年度末に策定された『民有林林道等整備計画』に併せて書式を変更  
②森林面積は、五島壱岐地域森林計画書による。  
③森林管理道及び林業専用道  
④これまで掲載していた、H28年6月に廃止となった林道網整備計画では転用を考慮していなかったため、既設延長が減少している箇所もある。

## 林 業

### ⑩ 森林組合の現況

名 称	所 在 地	組 合 員 数 (人)	出 資 金 (千 円)	組 合 員 所 有 (又 は 組 合 員 経 営) 森 林 面 積 (ha)
五 島 森 林 組 合	五 島 市	2,599	57,727	18,794

※平成14年4月1日付で、下五島森林組合と上五島森林組合が合併。(平成29年度 森林組合一斉調査等)

### ⑪ 生産森林組合の現況

所 在 地		組 合 数	組 合 員 数 (人)	出 資 金 (千 円)	経 営 森 林 面 積 (ha)
五 島 市	福 江 地 区	4	181	2,010	246
	玉 之 浦 地 区	4	247	4,110	2,571
	三 井 楽 地 区	1	36	380	102
	岐 宿 地 区	9	801	49,308	1,587
	小 計	18	1,265	55,808	4,506
新 上 五 島 町	若 松 地 区	3	102	1,535	164
	有 川 地 区	1	134	6,270	325
	小 計	4	236	7,805	489
五 島 計		22	1,501	63,613	4,995

(平成29年度 森林組合一斉調査)

# 水産業

## ① 漁業協同組合の現況

(平成29年3月31日現在)

項目		正組合員数	准組合員数	組合員(正・准)数	出資金(千円)
市町・漁協					
五 島 市	五島ふくえ	238	677	915	162,320
	五 島	465	716	1,181	375,080
	奈 留 町	211	195	406	166,740
	計	914	1,588	2,502	704,140
新 上 五 島 町	若松町中央	71	302	373	94,332
	神 部	29	109	138	32,565
	若 松	45	166	211	42,163
	上五島町	146	236	382	114,748
	新魚目町	154	480	634	2,917
	有 川 町	323	912	1,235	123,265
	浜 串	72	71	143	24,693
計	840	2,276	3,116	434,683	
五 島 計	H28	1,754	3,864	5,618	1,138,823
	H18	4,393	3,677	8,070	1,357,102
県全体に対する 五島の割合	H28	19.4%	26.2%	23.6%	13.5%
	H18	27.0%	23.5%	25.3%	14.2%
長 崎 県 合 計	H28	9,046	14,731	23,777	8,436,634
	H18	16,249	15,639	31,888	9,556,707

(平成28年度漁協業務報告書)

## ② 漁船勢力

(平成28年12月31日現在)

市 町	トン階層	漁船総計	無動力船 隻 数	5 トン未満		5 トン以上		動力船合計	
				隻 数	総トン数	隻 数	総トン数	隻 数	総トン数
五 島 市		2,250	5	1,999	3,672	251	3,420	2,250	7,091
新 上 五 島 町		2,076	8	1,908	2,426	168	8,041	2,076	10,468
五 島 計	H 28	4,339	13	3,907	6,098	419	11,461	4,326	17,559
	H 18	5,946	12	5,391	8,437	543	13,533	5,934	21,970
県全体に対する 五島の割合	H 28	20.0%	10.7%	20.2%	17.8%	18.8%	26.3%	20.1%	22.5%
	H 18	20.6%	6.1%	20.8%	18.2%	19.7%	26.5%	20.7%	22.5%
長 崎 県 合 計	H 28	21,654	121	19,302	34,332	2,231	43,540	21,533	77,872
	H 18	28,917	197	25,962	46,416	2,758	51,022	28,720	97,438

(長崎県漁船統計表)

## 水産業

### ③ 漁業生産量

#### i) 漁業種類別

(単位：トン)

年 漁業種類	18年	19年	20年	21年	22年	23年	24年	25年	26年	27年	28年	構成比
指定漁業	55,196	58,978	53,506	71,537	63,278	60,459	54,505	53,026	38,662	61,707	X	-
一般漁業	16,753	19,498	21,353	15,196	13,655	15,760	15,205	13,407	11,685	11,997	X	-
船びき網	359	380	193	101	230	384	182	186	66	142	271	0.4%
中小型まき網	5,763	7,914	7,940	5,435	4,550	4,323	4,962	4,588	3,436	X	3,750	5.4%
刺網	1,455	1,412	1,360	1,259	1,081	1,340	1,303	1,181	1,162	1,118	1,183	1.7%
大型定置網	3,268	4,192	5,433	3,314	3,581	5,074	4,523	3,284	2,807	3,174	2,611	3.7%
小型定置網	2,766	2,363	3,305	2,417	1,909	2,207	2,357	2,176	2,135	2,382	1,748	2.5%
地びき網	—	—	—	—								0.0%
敷網	—	—	—	—								0.0%
旧その他の網	23	0	33									0.0%
その他の網	33	33	22	20	12	83	7	64	3	5	3	0.0%
はえ縄	386	462	409	349	287	266	242	242	248	228	218	0.3%
いか釣	361	466	298	224	253	202	242	302	151	264	228	0.3%
ひき縄釣	666	685	1,011	810	519	581	394	286	585	250	228	0.3%
その他の釣	856	1,145	955	833	795	916	744	738	747	801	592	0.8%
採貝	85	106	155									0.0%
採藻	174	200	251									0.0%
採貝・採藻	406	183	165	136	140	115	98	130	115	120	114	0.2%
潜水器漁業	81	113	87									0.0%
その他の漁業	354	338	348									0.0%
その他の漁業	435	263	263	298	298	268	151	229	231	187	207	0.3%
海面養殖業	6,490	4,941	4,638	5,702	4,500	4,552	4,462	4,520	4,854	5,508	4,864	7.0%
魚類養殖	6,326	4,809	4,599	5,644	4,384	4,416	4,383	4,330	4,649	5,310	4,619	6.6%
貝類養殖	158	125	6	X	94	113	79	159	169	173	203	0.3%
藻類養殖	6	7	2	X	2	X	X	X	X	X	X	-
クルマエビ養殖	X	X	X	X	X	X	X	X	X	X	X	-
五島計	78,439	83,417	79,497	92,435	81,433	80,771	74,172	70,953	55,201	79,212	69,766	100.0%
県全体に対する五島の割合	26.5%	25.9%	24.4%	31.8%	29.7%	27.7%	27.7%	26.7%	21.0%	25.0%	22.8%	-
長崎県合計	295,807	321,484	325,407	290,954	274,305	291,164	267,292	265,360	262,473	317,176	305,861	-

※貝類養殖には真珠母貝養殖業を含む。

(長崎農林水産統計年報)

※Xは未公表値を表す。

## ii) 魚種別漁獲量（海面養殖業を除く）

（単位：トン）

年 魚種	53年	58年	63年	H5年	10年	15年	20年	23年	24年	25年	26年	27年	28年
魚 類	252,262	190,835	257,270	206,839	135,849	85,311	70,266	72,692	66,024	64,115	47,487	70,207	63,237
その他のまぐろ類	—	280	280	0	540	422					1,075	3	17
くろまぐろ	0	660	280	0	540	422	717	1,881	503	207	818	376	586
か つ お	458	708	2,796	299	127	281	143	355	297	96	24	42	483
ま い わ し	45,364	44,113	73,458	42,157	1,040	43	39	60	335	154	20	101	251
うるめいわし	7,290	4,075	5,838	2,565	867	587	340	565	1,674	1,276	895	635	879
かたくちいわし	241	720	989	419	1,480	3,532	2,773	69	172	56	4	37	342
ま あ じ	14,118	28,029	51,922	54,172	29,378	24,501	12,050	22,435	14,601	17,082	13,112	27,673	20,738
むろあじ類	53,594	13,219	10,995	7,623	7,935	4,725	3,653	3,005	3,565	2,406	1,298	1,326	170
さ ば 類	10,706	64,497	73,344	71,035	72,378	32,681	33,908	26,442	30,052	24,650	18,824	26,052	29,092
ぶ り 類	2,824	1,118	779	666	2,233	3,030	3,314	6,810	5,416	9,203	4,489	5,782	4,711
ひ ら め	27	131	30	40	86	49	63	50	45	48	39	38	60
た ち う お	1	31	6	14	32	142	698	229	196	289	263	274	152
ま だ い	423	493	272	276	280	162	190	204	177	144	196	190	170
い さ き	—	119	188	239	260	322	241	218	199	262	178	261	205
とびうお類	670	482	482	483	1,185	310					850		
き び な ご	—	896	896	1,081	984	1,421					1,018		
その他の魚類	117,216	32,262	36,093	27,334	18,673	14,412	12,098	10,369	8,792	8,242	10,187	6,322	5,381
え び 類	39	99	79	35	41	32	35	30	19	16	27	25	24
い せ え び	39	49	48	34	20	25	26	27	18	16	18	17	18
か に 類	4	7	3	0	3	1	5	2	2	3	2	1	2
貝 類	310	150	177	214	367	177	114	84	93	117	96	109	131
あ わ び 類	78	110	96	59	34	18	10	8	6	5	6	5	4
さ ざ え	222	17	38	131	278	144	94	56	74	102	79	95	112
い か 類	2,737	4,265	2,409	6,909	4,998	3,944	4,102	3,091	3,398	1,930	2,490	3,178	1,336
す る め い か	916	892	775	5,801	2,972	2,616	3,440	2,427	2,716	1,169	2,147	2,526	818
た こ 類	105	128	110	135	170	168	117	186	79	124	112	83	67
う に 類	223	287	232	191	118	71	33	40	34	34	30	29	14
ナ マ コ 類	14	17	17	10	10	12					18		
海 産 哺 乳 類	11					4					—	3	5
その他の水産動物	1				1	—					—		
その他の水産動物	26	67	17	10	11	16	50	24	25	27	21	14	32
海 藻 類	599	1,063	976	611	415	219	137	64	31	59	83	53	54
合 計	256,305	196,901	261,273	214,944	141,972	89,937	74,859	76,219	69,709	66,433	50,347	73,704	64,902

※—は未公表値を表す。

（長崎農林水産統計年報）

※トン単位合計のため計と内訳が一致しない場合がある。

## 水産業

### iii) 海面養殖業収穫量

(単位：トン)

年 区分	53年	58年	63年	H5年	10年	15年	20年	25年	26年	27年	28年	県全体に 対する 五島の割合	長崎県 合計
魚 類	9,302	10,986	13,095	10,889	9,409	7,115	4,599	4,330	4,649	5,310	4,619	27.9%	16,582
ぶり類	8,659	9,116	9,803	7,276	5,878	4,082	3,135	2,539	2,206	2,810	2,215	29.0%	7,640
たい類	625	1,740	2,921	2,738	2,524	2,366	1,148	x	x	x	x	—	2,554
くろまぐろ	/	/	/	/	/	/	/	875	1,482	1,345	1,733	39.3%	4,414
その他	18	130	371	875	1,007	265	316	x	961	1,155	671	34.0%	1,974
真珠(kg)	574	1,047	1,078	744	632	441	722	x	x	x	x	—	
真珠母貝	101	227	287	261	182	131	—	/	/	/	/	/	/
か き	17	5	—	0	1	8	6	156	166	x	201	—	1,348
その他の 貝 類	12	23	30	15	25	0	—	2	3	x	2	—	71
の り	4	11	5	1	2	1	—	—	0	0	0	0.0%	279
わ か め	47	50	41	17	15	45	2	x	x	x	x	—	804
合 計	9,383	11,076	13,172	10,923	9,664	7,300	4,638	4,520	4,854	5,508	4,864	25.0%	19,469

※くろまぐろはH24から表記。

(長崎農林水産統計年報)

※xは未公表値を表す。

## ④ 水産業振興関連事業

(単位：千円)

事業名	過年度累計		平成29年度		合計		
	件数	総事業費	件数	総事業費	件数	総事業費	
沿岸漁業構造改善事業等	第1次及び第2次沿岸漁業構造改善事業計	272	1,907,967			272	1,907,967
	新沿岸漁業構造改善事業計	137	3,287,675			137	3,287,675
	沿岸漁業活性化構造改善事業計	57	2,569,138			57	2,569,138
	漁村振興・沿岸漁業構造改善事業計	4	59,400			4	59,400
	漁業経営構造改善事業計	7	636,459			7	636,459
	経営構造改善事業	0	0			0	0
	水産物産地流通加工施設高度化対策事業	1	185,100			1	185,100
小計	478	8,645,739	0	0	478	8,645,739	
沿岸漁場整備開発事業	並型魚礁	133	1,253,772			133	1,253,772
	大型魚礁	60	2,625,609			60	2,625,609
	人工礁漁場造成	4	2,562,227			4	2,562,227
	幼稚子保成場造成	1	60,000			1	60,000
	大規模漁場保全	2	738,819			2	738,819
	地先型増殖造成	4	538,246			4	538,246
	広域型増殖造成	2	1,164,071			2	1,164,071
	漁場造成(消波堤)	2	868,740			2	868,740
	小規模漁場保全事業	1	50,000			1	50,000
	海域総合開発事業	海域礁	2	2,636,785			2
誘導礁		5	213,254			5	213,254
磯根漁場造成		3	697,090			3	697,090
小計	10	3,547,129	0	0	10	3,547,129	
小計	219	13,408,613	0	0	219	13,408,613	
水産基盤整備事業	地域水産物供給基盤整備事業	14	480,989			14	480,989
	水産環境整備事業(旧:広域水産物供給)	112	8,636,849	6	622,474	118	9,259,323
	漁場環境保全創造事業	12	509,585			12	509,585
	漁港漁場機能高度化事業	7	340,155			7	340,155
	人工海中林漁場造成事業	1	367,934			1	367,934
	マウンド漁場造成事業	3	901,430			3	901,430
	漁村再生交付金事業	9	244,061			9	244,061
小計	158	11,481,003	6	622,474	164	12,103,477	
新水産業収益性向上・活性化支援事業	収益性強化・向上総合対策事業	6	12,394	1	5,126	7	17,520
	漁場機能・生産力向上対策事業					0	0
	地域・漁村活性化対策事業	8	76,359	3	14,102	11	90,461
	その他の事業種目					0	0
	過年度事業計	116	869,816			116	869,816
小計	130	958,569	4	19,228	134	977,797	
漁業就業実践研修事業	24	13,377	6	7,764	30	13,377	
その他県単独補助事業等	892	5,939,067	6	103,816	898	6,042,883	
特別地域振興対策事業	4	525,012			4	525,012	
流通改善対策事業	1	353,384			1	353,384	
流通加工拠点整備事業	1	211,770			1	211,770	
漁業村落振興緊急対策事業	1	63,798			1	63,798	
魚価安定基盤整備事業	1	351,450			1	351,450	
ヒラメ共同放流強化支援事業等	211	360,911	3	18,066	214	378,977	
合計	2,120	42,312,693	25	771,348	2,145	43,076,277	



# 道 路

## ① 国・県道の改良現況

(平成29年4月1日現在)

種 別	地 区 別	路 線 別	実 延 長 m	改 良		舗 装		
				(5.5m以上)改良済m	改良率%	(簡易舗装除く)舗装済m	舗装率%	
一 般 国 道	五 島 市	3 8 4 号	68,198.6	(47,070.0) 66,484.9	(69.0) 97.5	(48,313.7) 68,198.6	(70.8) 100.0	
		小 計	68,198.6	(47,070.0) 66,484.9	(69.0) 97.5	(48,313.7) 68,198.6	(70.8) 100.0	
	新上五島町	3 8 4 号	28,464.0	(27,000.5) 28,143.8	(94.9) 98.9	(22,523.9) 28,383.5	(79.1) 99.7	
		小 計	28,465.4	(26,970.8) 28,145.2	(94.7) 98.9	(22,307.2) 28,384.9	(78.4) 99.7	
	合 計		96,664.0	(74,040.8) 94,630.1	(76.6) 97.9	(70,620.9) 96,583.5	(73.1) 99.9	
	主 要 地 方 道	五 島 市	福江荒川線	18,127.6	(16,856.6) 16,856.6	(93.0) 93.0	(15,611.6) 18,127.6	(86.1) 100.0
富江岐宿線			22,028.6	(11,837.6) 13,427.3	(53.7) 61.0	(13,628.8) 22,013.1	(61.9) 99.9	
福江富江線			16,659.6	(12,346.1) 16,614.6	(74.1) 99.7	(11,313.5) 16,659.6	(67.9) 100.0	
玉之浦大宝線			7,986.6	(3,319.9) 7,986.6	(41.6) 100.0	(4,110.4) 7,986.6	(51.5) 100.0	
福江空港線			2,978.5	(2,978.5) 2,978.5	(100.0) 100.0	(2,978.5) 2,978.5	(100.0) 100.0	
小 計			67,780.9	(47,338.7) 57,863.6	(69.8) 85.4	(47,642.8) 67,765.4	(70.3) 100.0	
新上五島町		有川奈良尾線	21,387.1	(9,942.3) 21,142.1	(46.5) 98.9	(8,294.5) 21,298.5	(38.8) 99.6	
		有川新魚目線	15,423.7	(10,404.3) 14,634.7	(67.5) 94.9	(9,785.1) 15,423.7	(63.4) 100.0	
		若松白魚線	4,736.1	(4,736.1) 4,736.1	(100.0) 100.0	(4,736.1) 4,736.1	(100.0) 100.0	
		上五島空港線	12,120.0	(7,488.4) 12,120.0	(61.8) 100.0	(5,605.4) 12,120.0	(46.2) 100.0	
		小 計	53,666.9	(32,571.1) 52,632.9	(60.7) 98.1	(28,421.1) 53,578.3	(53.0) 99.8	
合 計		121,447.8	(79,909.8) 110,496.5	(65.8) 91.0	(76,063.9) 121,343.7	(62.6) 99.9		
一 般 県 道		五 島 市	河務福江線	20,120.3	(8,880.5) 13,870.7	(44.1) 68.9	(8,248.9) 19,670.8	(41.0) 97.8
			玉之浦岐宿線	9,121.6	(6,232.1) 8,275.1	(68.3) 90.7	(6,365.3) 9,121.6	(69.8) 100.0
			大浜福江線	14,370.3	(10,310.7) 11,106.8	(71.8) 77.3	(8,751.1) 14,370.3	(60.9) 100.0
	椀 島 線		6,052.2	(40.0) 4,389.0	(0.7) 72.5	(5,931.3) 5,931.3	(98.0) 98.0	
	久賀島線		10,500.3	(630.0) 10,309.5	(6.0) 98.2	(1,384.2) 10,425.2	(13.2) 99.3	
	奈留島線		19,218.5	(3,960.0) 11,883.4	(20.6) 61.8	(2,796.9) 14,996.9	(14.6) 78.0	
	貝津岳浜ノ畔線		15,241.7	(1,550.3) 9,769.8	(10.2) 64.1	(945.0) 15,139.0	(6.2) 99.3	
	小 計		94,624.9	(31,603.6) 69,604.3	(33.4) 73.6	(34,422.7) 89,655.1	(36.4) 94.7	
	新上五島町	日ノ島猿浦線	16,218.2	(4,551.1) 12,842.0	(28.1) 79.2	(5,822.7) 16,218.2	(35.9) 100.0	
		青方港魚目線	5,925.7	(5,286.3) 5,925.7	(89.2) 100.0	(5,189.3) 5,925.7	(87.6) 100.0	
		太田有川港線	4,448.0	(1,593.5) 4,311.5	(35.8) 96.9	(921.3) 4,448.0	(20.7) 100.0	
		佐尾港線	6,324.0	(949.1) 5,594.5	(15.0) 88.5	(927.0) 6,324.0	(14.7) 100.0	
		岩瀬浦港線	1,233.2	(1,233.2) 1,233.2	(100.0) 100.0	(1,233.2) 1,233.2	(100.0) 100.0	
		津和崎立串線	14,410.3	(2,769.7) 14,241.3	(19.2) 98.8	(2,691.6) 14,404.1	(18.7) 100.0	
		小 計	48,559.4	(16,382.9) 44,148.2	(33.7) 90.9	(16,785.1) 48,553.2	(34.6) 99.9	
合 計		143,184.3	(47,986.5) 113,752.5	(33.5) 79.4	(51,207.8) 138,208.3	(35.8) 96.5		
県 道 計	五 島 市 計	162,405.8	(78,942.3) 127,467.9	(48.6) 78.5	(82,065.5) 157,420.5	(50.5) 96.9		
	新上五島町 計	102,226.3	(48,954.0) 96,781.1	(47.9) 94.7	(45,206.2) 102,131.5	(44.2) 99.9		
	計	264,632.1	(127,896.3) 224,249.0	(48.3) 84.7	(127,271.7) 259,552.0	(48.1) 98.1		
国 道 計	五 島 市 計	230,604.4	(126,012.3) 193,952.8	(54.6) 84.1	(130,379.2) 225,619.1	(56.5) 97.8		
	新上五島町 計	130,691.7	(75,924.8) 124,926.3	(58.1) 95.6	(67,513.4) 130,516.4	(51.7) 99.9		
	計	361,296.1	(201,937.1) 318,879.1	(55.9) 88.3	(197,892.6) 356,135.5	(54.8) 98.6		

# 港湾・漁港

## ① 種類別港湾数

(平成30年4月1日現在)

市町名		重要港湾	地方港湾	56条港湾	計
五島市	福江地区	1	2	4	7
	富江地区		1		1
	玉之浦地区		1		1
	三井楽地区		1	2	3
	岐宿地区		1		1
	奈留地区		1		1
	計	1	7	6	14
新上五島町	若松地区		2		2
	上五島地区		1		1
	新魚目地区		3		3
	有川地区		1		1
	奈良尾地区				0
	計	0	7	0	7
五島計		1	14	6	21
長崎県合計		4	78	22	104

## ② 種類別漁港数

(平成30年4月1日現在)

市町名		第1種	第2種	第3種	第4種	計
五島市	福江地区	5	1		2	18
	富江地区	3				3
	玉之浦地区	1			1	2
	三井楽地区	2	1			3
	岐宿地区	1				1
	奈留地区	1		1		2
	計	13	2	1	3	19
新上五島町	若松地区	8	2			10
	上五島地区	2	2			4
	新魚目地区	7				7
	有川地区	6	1			7
	奈良尾地区		2	1		3
	計	23	7	1	0	31
五島計		36	9	2	3	50
長崎県合計		203	30	5	10	248

# 河川・砂防

## ① 二級河川の現況

(平成30年4月1日現在)

市町名	水系名	河川名	実測延長(m)
五島市福江地区	福江川	福江川	8,100
〃	〃	後の川	1,593
〃	〃	鷹ノ巣川	2,978
〃	〃	牟田川	4,153
〃	前田川	前田川	802
〃	猪ノ木川	猪ノ木川	1,560
〃	市小木川	市小木川	2,063
〃	増田川	増田川	2,264
〃	〃	岡田川	988
五島市富江地区	一の川	一の川	15,345
〃	山手川	山手川	1,806
〃	田尾川	田尾川	1,272
〃	〃	山名川	1,093
〃	丸子川	丸子川	1,137
五島市玉之浦地区	中須川	中須川	8,582
〃	小川川	小川川	2,654
〃	荒川川	荒川川	1,781
〃	丹奈川	丹奈川	1,306
五島市岐宿地区	大川原川	大川原川	5,402
〃	〃	小川原川	1,506
〃	浦の川	浦の川	4,211
〃	鰐川	鰐川	14,574
〃	〃	郷津川	2,433
五島市計	16	23	87,603
新上五島町有川地区	大川	大川	2,779
〃	〃	木場川	1,673
新上五島町上五島地区	釣道川	釣道川	2,849
〃	佐野原川	佐野原川	2,776
〃	相河川	相河川	4,060
〃	〃	木原川	949
新上五島町若松地区	檜ノ木川	檜ノ木川	857
新上五島町奈良尾地区	大川	大川	423
新上五島町新魚目地区	宮ノ川	宮ノ川	1,934
新上五島町計	7	9	18,300
五島計	23	32	105,903
長崎県計	222	358	1,081,808

# 主要公共施設概要

(平成30年4月現在)

① 主要公共施設概要

種別	名称	所在地	規模			模形式	その他	総事業費 (百万円)	工期 (年月～年月)
			延長(m)	幅員(m)	型				
道	一般国道384号	五島市玉之浦町中須	215	1.5+6.5+0.75	橋上	方断面	476	S60.10～S63.3	
	一般国道384号	五島市玉之浦町荒川	135	1.5+6.5+0.75	橋上	方断面	221	S59.11～S60.11	
	一般国道384号	五島市玉之浦町丹奈	95	1.5+6.5+0.75	橋上	方断面	240	S58.5～S59.3	
	一般国道384号	五島市玉之浦町丹奈	195	1.5+6.5+0.75	橋上	方断面	374	S56.12～S58.1	
	一般国道384号	五島市玉之浦町丹奈～頓泊	580	0.75+6.5+0.75	橋上	方断面	941	S52.7～S55.12	
	一般国道384号	五島市玉之浦町頓泊	290	0.75+6.5+0.75	橋上	方断面	337	S50.1～S52.3	
	一般国道384号	五島市三井楽町貝津	216	1.5+6.5+0.75	ナ	△工法	515	S63.10～H11.11	
	一般国道384号	五島市三井楽町浜ノ畔～岐宿町川原	352	2.0+7.0+0.75	ナ	△工法	700	H12.7～H13.10	
	一般国道384号	五島市岐宿町川原	298	2.0+7.0+0.75	ナ	△工法	850	H13.3～H14.6	
	一般国道384号	五島市岐宿町川原	359	3.0+7.0+0.75	ナ	△工法	1,300	H8.12～H10.12	
	一般国道384号	五島市岐宿町川原	288	3.0+7.0+0.75	ナ	△工法	960	H6.12～H8.12	
	一般国道384号	五島市岐宿町川原	163	2.0+7.0+0.75	ナ	△工法	535	H11.2～H12.3	
	一般国道384号	五島市岐宿町川原	148	2.0+7.0+0.75	ナ	△工法	535	H12.7～H14.1	
	一般国道384号	五島市籠淵町	415	1.5+7.0+0.75	ナ	△工法	940	H3.12～H6.7	
	一般国道384号	新上五島町宿ノ浦郷	345	0.75+6.5+0.75	ナ	△工法	840	H18.3～H20.3	
	一般国道384号	新上五島町荒川郷	380	0.75+7.0+1.5	ナ	△工法	1,023	H13.10～H15.8	
	一般国道384号	新上五島町荒川郷	435	0.75+7.0+1.5	ナ	△工法	1,300	H5.10～H8.3	
	一般国道384号	新上五島町今里郷	323	0.75+7.0+2.0	ナ	△工法	1,072	H10.12～H12.8	
	一般国道384号	新上五島町相河郷～三日ノ浦郷	794	0.75+7.0+2.0	ナ	△工法	2,416	H27.3～H30.2	
	一般国道384号	新上五島町浦桑郷～七目郷	175	2.5+7.0+0.75	橋上	方断面	408	H1.10～H2.11	
一般国道384号	新上五島町七目郷	365	1.5+7.0+0.75	橋上	方断面	805	S60.12～S63.3		
主要地方道福江荒川線	五島市吉田町	556	0.75+7.0+0.75	橋上	方断面	1,072	S62.10～H2.10		
主要地方道福江富江線	五島市増田町	902	0.75+7.0+2.0	橋上	方断面	1,800	H13.7～H15.11		
主要地方道福江富江線	五島市富江町松尾	360	0.75+7.0+2.0	ナ	△工法	1,082	H11.3～H12.8		
主要地方道玉之浦大空線	五島市玉之浦町玉之浦	782	0.75+5.5+0.75	ナ	△工法	1,500	H21.7～H24.3		
主要地方道五島空港線	新上五島町友住郷	151	0.75+5.0+0.75	橋上	方断面		～S54		
主要地方道川新魚目線	新上五島町奈摩郷～曾根郷	997	0.75+6.5+0.75	ナ	△工法	1,800	H23.12～H26.2		
一般県道玉之浦岐宿線	五島市玉之浦町上の平	690	0.75+6.5+0.75	ナ	△工法	1,466	H16.6～H18.11		
一般県道奈留島線	五島市奈留町大串	770	1.0+6.5+0.75	ナ	△工法	1,478	H3.10～H6.2		
一般県道津和崎立串線	新上五島町曾根郷	165	0.75+6.5+0.75	機械掘削		423	H3.10～H4.11		
一般県道福江富江線	五島市富江町田尾	175	0.75+6.0+0.5+2.0	P C 7 径間連結 T 桁橋		781	H11.3～H13.8		
一般県道河務大橋	五島市戸岐町～奥浦町	全長 213.5 海上部 140.0	0.5+5.5+0.5	取付部 RC ランナー橋 海上部 ランナー橋		733	S49.4～S54.3		
一般県道臨港大橋	五島市玉之浦町玉之浦	全長 170.0 海上部 170.0	0.5+4.0+0.5	P C 単純箱桁橋		325	S63.9～H6.3		
主要地方道若松大橋	新上五島町若松郷	全長 522.0 主橋部 472.0	0.5+5.5+0.5	取付部 2 級 2 等橋 主橋部 3 種 4 級 2 等橋 (床版のみ 1 等橋)		7,248	S54.4～H3		
主要地方道五島空港線	新上五島町友住郷	全長 300.0 主橋部 148.4	0.5+5.5+0.5	取付部 単純 PC・T 型 主橋部 ローゼ桁		815	S53.12～S55.3		
一般県道日ノ島猿浦線	新上五島町漁生浦郷～間伏郷	全長 112.2 主橋部 99.0	0.5+5.5+0.5	取付部 ゲルバー桁 主橋部 バイブレーター橋		357	S50.4～S54.2		
梁									
橋									

種別	名称	所在地	目的	規 模			総貯水容量(千㎡)	総事業費 (百万円)	工 期 (年月～年月)
				型 式	堤高(m)	堤頂長(m)			
ダ ム	川原ダム	五島市岐宿町大川原	かんがい	中心コア型 ロックフィルダム	25.3	123.3	763	381	S37～S41
	繁敷ダム	〃 富江町繁敷	畑地かんがい	中心コア型 アースダム	27.0	115.0	1,700	4,439	S46～S52
	内閣ダム	〃 籠淵町	かんがい	均一型 アースダム	17.9	275.5	900	435	S40～S45
	福江ダム	〃 吉田町	治水	重力式 コンクリートダム	21.6	99.5	728	1,270	S44～S50
	浦の川ダム	〃 岐宿町河務	畑地かんがい	重力式 コンクリートダム	35.9	98.6	800	4,646	H1～H6
	青方ダム	新上五島町青方	治水	重力式 コンクリートダム	27.5	131.0	550	3,300	S50～S59
空 港	宮ノ川ダム (生活貯水池)	〃 浦桑	多目的	重力式 コンクリートダム	32.0	191.0	194	5,940	S63～H12
	福江空港	五島市上大津町	2,000	45	滑走路の長さ(m)	滑走路 1,100m新設 1,500m延長 2,000m延長 進入路指示灯 エプロン1B新設 ローカライザー、進入灯	102 1,145 7,286 29 347 900 計 9,809	S34～S38 S46～S52 S58～S63 H3 H8～H10 H16～H19	
	上五島空港	新上五島町友住	800	25	滑走路の長さ(m)	昭和56年4月 供用開始 平成18年3月 定期路線廃止	3,414	S50～S55	

# 福祉保健

## ① 生活保護・身体障害者(児)・知的障害者(児)・高齢者・老人クラブ数

区分	生活保護状況 (平成30年3月現在)			身体障害者(児) 手帳交付状況 (平成30年3月末日現在)			知的障害者(児) 手帳交付状況 (平成30年3月末日現在)			高齢者 (平成29年10月1日現在)		老人クラブ数 (平成29年6月1日現在)	
	世帯	人員	保護率 (%)	18歳 以上	18歳 未満	計	18歳 以上	18歳 未満	計	高齢人口 (65歳以上)	高齢人口 比率(%)	クラブ数	会員数 (60歳以上)
五島市	658	801	2.23	2,345	11	2,356	507	61	568	13,961	38.9	96	4,375
新上五島町	247	317	1.69	1,492	7	1,499	336	34	370	7,489	39.7	55	2,701
五島計	905	1,118	2.04	3,837	18	3,855	843	95	938	21,450	39.1	151	7,076
県計	21,745	28,790	2.13	73,823	1,099	74,922	12,673	2,381	15,054	419,253	31.2	1,712	90,478

## 福祉保健

### ② 社会福祉施設等

(平成29年4月1日現在)

区 分		五 島 計		県 計	
		施設数	定 員	施設数	定 員
老人福祉施設	老人福祉センター	2	—	23	—
	養護老人ホーム	3	150	32	1,815
	特別養護老人ホーム	12	541	151	7,261
	デイサービスセンター	41	—	592	—
	軽費老人ホーム	1	30	38	1,789
	有料老人ホーム	20	245	164	3,928
	グループホーム	28	384	339	4,903
	老人憩の家	5	—	51	—
	生活支援ハウス	4	66	30	426
児童福祉施設	助産施設	1	—	4	18
	児童館	4	—	38	—
	児童遊園	6	—	58	—
	児童養護施設	2	—	11	535
	保育所	25	1,185	412	30,361
	児童発達支援・放課後等デイサービス・保育所等訪問支援	4	60	156	1,688
障害者支援施設	生活介護事業所	5	138	141	4,051
	就労移行支援事業所	1	22	68	593
	就労継続支援（A型）事業所	1	10	67	1,030
	就労継続支援（B型）事業所	13	271	216	4,286
特例保育（旧へき地保育所）		1	80	16	610
特例保育以外の保育施設（旧へき地保育所）		—	—	3	110
地域活動支援センター		4	59	42	662
介護老人保健施設		5	—	64	—
訪問看護ステーション		5	—	97	—
その他の施設	生活館	10	—	49	—
	無料低額診療施設	2	—	11	—
	社会福祉センター	7	—	44	—

③ 医療施設等  
施設

区分 市町名	人口 28.10. 1	病 院		診 療 所		歯科診療所	
		数	人口 10万人対	数	人口 10万人対	数	人口 10万人対
五 島 市	36,602	4	10.9	41	112.0	17	46.4
新 上 五 島 町	19,277	1	5.2	20	103.8	11	57.1
五 島 計	55,879	5	8.9	61	109.2	28	50.1
長 崎 県	1,366,514	151	11.1	1,389	101.6	739	54.1

医師、歯科医師

区分 市町名	人口 28.10. 1	医 師		歯 科 医 師	
		数	人口 10万人対	数	人口 10万人対
五 島 市	36,602	73	199.4	16	43.7
新 上 五 島 町	19,277	29	150.4	12	62.3
五 島 計	55,879	102	182.5	28	50.1
長 崎 県	1,366,514	4,218	308.7	1,216	89.0

(注) H28県・市町人口：推計人口（県統計課調）

医療施設：平成28年10月1日現在（厚生労働省 平成28年医療施設動態調査）

医療従事者：平成28年12月31日現在（厚生労働省 H28年医師、歯科医師、薬剤師調査）



## 福祉保健

### ④ 特定健診及びがん検診受診状況（受診率）

（単位：％）

区分		特定健診	がん検診				
市町名			胃がん	肺がん	大腸がん	子宮頸がん	乳がん
五島市		41.0	9.0	14.0	14.2	19.3	16.8
新上五島町		41.7	16.3	18.7	16.1	16.7	24.5
五島計		41.2	11.6	15.7	14.8	18.4	19.4
市町国保全体		38.5	12.3	9.6	7.7	18.3	15.7

（注）H28年度特定健診（長崎県国保連合会）

H28年度がん検診（長崎県医療政策課公表値：地域保健・健康増進事業報告）

がん検診受診率は平成28年度報告から算出方法変更

# 生活環境

## ① 医薬品医療機器等法関連施設 (平成30年3月31日現在)

区 分	製造業等	薬 局	卸売販売業	店舗販売業	薬 種 商	特例販売業	配置販売業	医療機器販売業等
五 島 市	2	21	7	7	0	2	6	153
新上五島町	3	11	0	4	0	0	1	47
五 島 計	5	32	7	11	0	2	7	200

## ② 麻薬取扱施設 (平成30年3月31日現在)

区 分	病 院	一般診療所	小売業者	卸売業者	飼育動物診療施設
五 島 市	4	11	19	3	2
新上五島町	1	5	11	0	1
五 島 計	5	16	30	3	3

## ③ 毒物劇物関連施設 (平成30年3月31日現在)

区 分	一 般 販 売 業	農業用品目販売業	特定品目販売業
五 島 市	22	12	0
新上五島町	8	5	0
五 島 計	30	17	0

## ④ 食品衛生・環境衛生施設 (平成30年3月31日現在)

区 分	食品営業	旅館業	理容業	美容業	クリーニング業	公衆浴場業	興行場
五 島 市	1,033	247	58	113	22	10	2
新上五島町	570	59	41	54	18	5	0
五 島 計	1,603	306	99	167	40	15	2

## ⑤ 水道普及状況 (平成29年3月31日現在)

区 分 市町名	上 水 道			簡 易 水 道			合 計		
	箇所数	計画給水人口	給水人口	箇所数	計画給水人口	給水人口	箇所数	計画給水人口	給水人口
五 島 市	2	30,200	25,881	13	13,970	9,675	15	44,170	35,556
新上五島町				14	32,680	18,973	14	32,680	18,973
五 島 計	2	30,200	25,881	27	46,650	28,648	29	76,850	54,529

(平成28年度長崎県水道事業概要)

## ⑥ 汚水処理人口普及状況 (平成30年3月31日現在)

区 分 市町名	行政人口	処理施設別汚水処理人口内訳										汚水処理人口計	汚水処理人口普及率
		下水道	下水道普及率	農業集落	農集普及率	漁業集落	漁集普及率	浄化槽	浄化槽普及率	コミプラ	コミプラ普及率		
五 島 市	37,131	0	0.0	0	0.0	59	0.2	14,431	38.9	0	0.0	14,490	39.0
新上五島町	19,390	0	0.0	0	0.0	0	0.0	5,534	28.5	234	1.2	5,768	29.7
五 島 計	56,521	0	0.0	0	0.0	59	0.1	19,965	31.4	234	0.4	20,258	31.9

(注) 単位：人、%

行政人口は、総務省発表の住民基本台帳人口

各普及率は、行政人口に対する各汚水処理人口の割合

# 教 育

## ① 中学校卒業生動向

(平成30年3月卒業)

区 分 市町名	卒業生数	進学者数	就 職 者 数					そ の 他
			県内	県外	男	女	計	
五 島 市	288	288 (240)	0	0	0	0	0	0
新上五島町	174	174 (135)	0	0	0	0	0	0
五 島 計	462	462 (375)	0	0	0	0	0	0

※ ( ) は島内で内数

※就職者については、就職進学者を含む。

② 高校卒業生動向

(平成30年3月卒業)

区分 学校名	生徒総数		卒業者数		進学者数			就職者数(就職進学を含む)						専修・各種学校等		その他				
	男	女	計	男	女	計	男	女	計	県内	県外	男	女	計	男	女	計	男	女	計
五島高等学校	224	274	498	73	82	155	69	79	148	5 (2)	1	3	3 (2)	6 (2)	21	20	41	1	0	1
五島高等学校 定時制	8	8	16	4	4	8	1	0	1	2 (2)	2	3 (1)	1 (1)	4 (2)	1	0	1	0	3	3
五島海陽 高等学校	122	104	226	33	48	81	14	32	46	25 (20)	10	19 (10)	16 (10)	35 (20)	14	17	31	0	0	0
五島南 高等学校	46	35	81	17	7	24	3	4	7	6 (6)	10	13 (4)	3 (2)	16 (6)	3	4	7	1	0	1
奈留高等学校	8	21	29	6	3	9	5	2	7	0	2	1	1	2	1	1	2	0	0	0
鶴南特別支援学校 五島分校(高等部)	12	4	16	1	2	3	0	0	0	1 (1)	0	1 (1)	0	1 (1)	0	0	0	0	2	2
上五島 高等学校	172	183	355	72	59	131	40	50	90	15 (4)	26	32 (3)	9 (1)	41 (4)	12	24	36	0	0	0
中五島 高等学校	38	50	88	15	19	34	7	13	20	8 (3)	6	8	6 (3)	14 (3)	7	8	15	0	0	0
佐世保特別支援学校 高等部上五島分室	1	8	9	3	3	6	0	0	0	3 (2)	0	2 (1)	1 (1)	3 (2)	0	0	0	1	2	3
五島計	631	687	1,318	224	227	451	139	180	319	65 (40)	57	82 (20)	40 (20)	122 (40)	59	74	133	3	7	10

※ 生徒総数はH30.5.1現在

※ ( )内は島内で内数

※ 進学者数には、専修・各種学校等の人数を含む



# 付 録

---

五 島 振 興 局 機 構 の 沿 革

五 島 振 興 局 機 構 及 び 職 員 配 置 表

公 共 機 関 等 一 覧

## 五島振興局機構の沿革

- 明 2. 6. 23 五島盛徳、版籍を奉還して福江藩知事となる。
- 明 4. 7. 14 廃藩置県により、福江県を置く。
- 明 4. 11. 14 福江県を廃し、長崎県管轄となる。
- 明11. 12 郡区編成法により、南松浦郡役所となる。
- 大15. 7. 1 地方制度における郡制の廃止に伴い、郡役所を廃し、南松浦支庁となる。  
係は、庶務係、勸業係、学事係。
- 昭15. 10. 1 課制度をとり、庶務課、経済課、学務課となる。
- 昭18. 土木管区事務所を吸収して、土木課を新設し、長崎県林産物検査福江支所と水産製品検査福江支所を経済課に統合。
- 昭22. 4. 1 地方制度の大改正と農地制度の改革により、税務課、農地開拓課を新設（総務課、税務課、経済課、農地開拓課、土木課、学務課）
- 昭23. 11. 1 教育行政の改革により、学務課を廃止。  
長崎県教育委員会南松浦出張所として分離  
総務課を総務民政課に改める。
- 昭24. 4. 7 水産資源の開発と漁業経営の合理的指導を図るため、水産課を新設。
- 昭25. 5. 13 海区の設定により、五島海区漁業調整委員会事務局を設置。
- 昭26. 10. 1 社会福祉事業法の施行により、民政関係が、南松浦福祉事務所として分離。  
総務民生課を総務課に改める。
- 昭31. 4. 1 昭和30年11月10日県機構改革に伴い、次のとおり、5課13係に改められた。  
総務課 庶務会計係、町村係  
税務課 徴収係、直税係、間税係  
水産商工課 漁政商工係、水産係  
農地農林課 農務係、農地開拓係、林務係、耕地係  
土木課 事務係、工務係
- 昭30. 11. 10 有川土木職員駐在所設置。
- 昭32. 10. 25 長崎県農業試験場規則の一部改正により、五島農場が分離。
- 昭34. 10. 9 水産業改良普及員上五島地区駐在所設置。
- 昭35. 4. 1 長崎県支庁設置条例等の一部を改正する条例の施行により、南松浦支庁を五島支庁に改める。
- 昭35. 9. 21 農地農林課耕地係と五島耕地建設事業所を統合、五島支庁耕地事務所となる。
- 昭36. 4. 1 有川土木職員駐在所が有川土木駐在所となり、福江崎山港修築工事監督員詰所が、福江崎山港修築工事現場事務所となる。
- 昭36. 7. 1 水産業改良普及員下五島地区、中五島地区駐在所を設置。
- 昭36. 8. 1 代行干拓市小木工区工事のため、五島干拓久賀工事現場事務所を設置。
- 昭37. 7. 20 農地農林課より林務係が分離し、林務課を新設。  
農地農林課を農務課に改める。
- 昭37. 7. 31 水産業改良普及員下五島地区駐在所が、富江、玉之浦地区及び三井楽地区駐在所に分離。

- 昭37. 9. 26 福江市大火により庁舎並びに附属建物を全焼、仮庁舎を長崎県立五島高等学校体育館に設ける。
- 昭38. 4. 1 五島支庁耕地事務所が耕地課に改められる。  
福江空港開設に伴い、福江空港管理事務所を新設。  
水産業改良普及員富江、玉之浦地区駐在所が、玉之浦地区駐在所となる。  
水産製品検査員若松駐在所が水産製品検査員奈留駐在所若松出張所に改められる。
- 昭38. 4. 3 五島支庁庁舎建設地を福江町字開田504に定め、起工。
- 昭38. 7. 31 水産業改良普及員上五島地区駐在所が、上五島地区と新魚目地区に、中五島地区駐在所  
が、若松地区と奈留地区に夫々分離。
- 昭39. 1. 10 五島支庁庁舎本館、完成。
- 昭39. 1. 22 仮庁舎より新庁舎に移転。
- 昭39. 2. 28 五島支庁庁舎附帯工事を含め全工事完成。
- 昭39. 3. 31 五島支庁庁舎落成式挙行。
- 昭39. 4. 1 水産業改良普及員福江地区、奈良尾地区駐在所設置。
- 昭40. 4. 1 福江港修築工事現場事務所、福江港管理職員駐在所となり、有川土木駐在所が、有川土  
木職員駐在所と改称。
- 昭41. 3. 31 五島干拓久賀工事現場事務所が、工事完了に伴い事務所閉鎖。
- 昭41. 4. 1 41. 4.12長崎県告示第309号により、下五島及び上五島林業改良指導区に、夫々地区主  
任が配置された。
- 昭41. 9. 1 土木職員（道路工手）の駐在新設により、富江、玉之浦、三井楽、岐宿、上五島、奈良  
尾に夫々駐在発令。
- 昭42. 5. 30 長崎県規則第53号、林業事務所設置規則等の一部を改正する規則により、昭42. 5.19か  
ら、「林業改良指導区」を「林業普及指導区」に改め「五島支庁林務課地区主任」を  
「五島支庁地区主任」に改める。
- 昭42. 9. 16 7月9日の集中豪雨災害復旧に対処するため、長崎県規則第69号により、五島支庁耕地  
災害復旧指導事務所を新設。  
第一係（上五島町）  
第二係（有川町駐在）  
有川土木職員駐在所を、有川土木支所に昇格。
- 昭43. 4. 1 長崎県規則第28号により、福江港管理職員駐在所主任を駐在長に改称。
- 昭44. 4. 1 長崎県規則第17号により、土木課を建設課に改める。
- 昭46. 4. 1 長崎県規則第23号により  
林務課上五島分室を新設。  
福江ダム建設事務所（調査係、工事係）を新設。
- 昭47. 4. 1 長崎県規則第19号により、  
「繁敷ダム建設事務所」を新設し、「事業係」を置く。
- 昭48. 4. 1 長崎県規則第18号により、  
「次長」（土木担当）を新設する。水産業改良普及員駐在所を廃止し、「福江水産業改良  
普及所」及び「上五島水産業改良普及所」を新設。



- 昭48. 4. 1 「河港課」を新設し、建設課の「河川防災係」及び「港湾漁港係」を包含する。  
有川土木支所に、「庶務管理係」を新設。  
福江ダム建設事務所の「調査係」を廃止。
- 昭48. 10. 15 長崎県規則第60号により、福江空港管理事務所に「次長」を置く。
- 昭49. 4. 1 長崎県組織規則の改正により、有川土木支所を有川土木事務所に昇格。係は、庶務管理係、工事第一係、工事第二係。
- 昭50. 4. 1 長崎県組織規則の改正により、部制を施き次のとおり改められた。
- 管 理 部－総務課－総務係、振興係、商工係、車両係  
会計課－経理係、出納係  
税務課－納税係、直税係、間税係
- 農林水産部－農務課－農政係、農地係、畜産係  
耕地課－管理係、土地改良係、防災係  
繁敷ダム建設室－業務係  
林務課－林業係、事業係、上五島分室  
水産課－漁政係、水産振興係  
福江水産業改良普及所  
上五島水産業改良普及所
- 建 設 部－用地管理課－管理係、用地係、建築係  
道路課－建設係、維持補修係  
河港課－河川防災係、港湾係、漁港係  
福江ダム建設室－工事係  
福江空港管理事務所  
福江港管理職員駐在所
- 有川土木事務所－総務課－総務管理係、用地係、建築係  
建設課－道路河川係、港湾漁港係
- （支庁長を含め220名）
- 昭51. 4. 1 長崎県組織規則の改正により、農林水産部林務課上五島分室を、農林水産部林務課上五島町駐在と改められた。（駐在員は、地区主任外技師2名計3名）福江ダム完成に伴い、福江ダム建設室を、福江ダム管理事務所と改められた。
- 昭53. 4. 1 長崎県組織規則の改正により、農林水産部の「繁敷ダム建設室」を「富江畑総事業所」に名称。  
建設部の港湾監視船「はるしお」を廃止した。
- 昭54. 4. 1 有川土木事務所建設課を建設第一課 建設第二課に分割した。
- 昭55. 4. 1 長崎県組織規則の改正により、建設部用地管理課を管理課と用地課に、有川土木事務所

総務課を総務課と用地課にそれぞれ分割した。

- 昭56. 4. 1 若松大橋建設のため、若松大橋建設事務所を新設した。
- 昭58. 4. 1 長崎県組織規則の改正により、「富江畑総事業所」を廃止した。
- 昭62. 4. 1 長崎県組織規則の改正により、総務課と会計課を統合し、総務課とした。
- 昭63. 4. 1 長崎県組織規則の改正により、  
耕地課に畑総係を新設。  
河港課の空港係を廃止。
- 平元. 4. 1 長崎県組織規則の改正により、林務課の「事業係」を「治山係」及び「林道係」に分割。
- 平 2. 4. 1 長崎県組織規則の改正により、  
耕地課の「防災係」を「農地整備係」に改称。  
有川土木事務所建設第一課の「道路係」を「道路建設係」と「道路維持係」に再編。
- 平 3. 4. 1 長崎県組織規則の改正により、  
管理部の「総務課」を「総務企画課」に改め、「振興係」と「商工観光係」を統合して  
「企画振興班」に再編。
- 平 4. 4. 1 長崎県組織規則の改正により、  
管理部税務課の「直税係」と「関税係」を廃止し、「課税第一係」と「課税第二係」を  
新設。  
有川土木事務所の「建設第一課」を「道路課」に改組し、内部組織として「建設係」と  
「維持補修係」を設置。又、「建設第二課」を「河港課」に改組し、内部組織として「河  
川防災係」「港湾係」「漁港係」を設置。  
有川土木事務所「若松大橋建設事務所」を廃止。
- 平 5. 4. 1 長崎県組織規則の改正により、  
林務課の「林業係」を「林業振興班」に、「治山係」と「林道係」を統合して「森林土  
木班」にそれぞれ改組。
- 平 6. 4. 1 長崎県組織規則の改正により、  
総務企画課の「車両係」を「車両班」に改組。  
税務課の「納税係」を「納税班」に、「課税第一係」を「課税第一班」に、「課税第二係」  
を「課税第二班」に改組。  
農政課の「農政係」と「農地係」を統合して「農政班」に、「畜産係」を「畜産班」に  
それぞれ改組。  
耕地課の「管理係」を「管理班」に、「土地改良係」と「畑総係」及び「農地整備班」  
を「土地改良班」と「農村整備班」にそれぞれ改組。  
水産課の「漁政係」を「漁政班」に、「水産振興係」を「水産振興班」にそれぞれ改組。  
管理課の「管理係」を「管理班」に、「建築係」を「建築班」にそれぞれ改組。  
用地課の「用地係」を「用地班」に改組。  
道路課の「建設係」を「建設改良班」に、「維持補修係」を「維持舗装班」にそれぞれ  
改組。  
河港課の「河川防災係」を「河川防災班」に、「港湾課」を「港湾班」に、「漁港係」を  
「漁港班」にそれぞれ改組。

有川土木事務所総務課の「管理係」を「管理班」に、「建築係」を「建築班」にそれぞれ改組。

有川土木事務所用地課の「用地係」を「用地班」に改組。

有川土木事務所道路課の「建設係」を「建設改良班」に、「維持補修係」を「維持舗装班」にそれぞれ改組。

有川土木事務所河港課の「河川防災係」を「河川防災班」に、「港湾係」を「港湾班」に、「漁港係」を「漁港班」にそれぞれ改組。

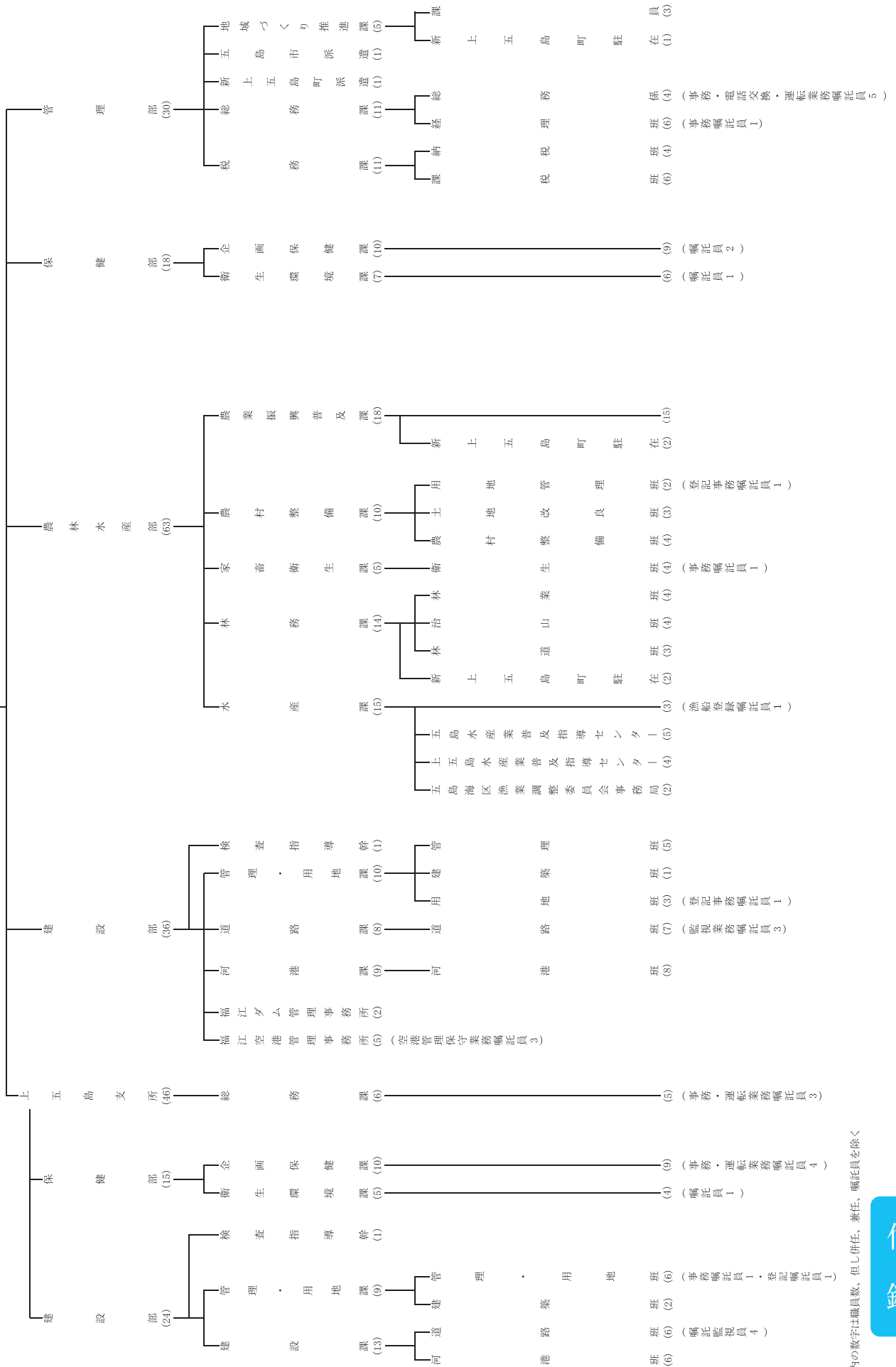
- 平 7. 4. 1 長崎県組織規則の改正により、  
耕地課の「用地担当」と「管理班」を統合し、「用地管理班」に、林務課の「森林土木班」を「治山班」と「林道班」にそれぞれ改組。
- 平10. 4. 1 長崎県組織規則の改正により  
「水産業改良普及所」を「水産業普及指導センター」に改称。
- 平11. 4. 1 長崎県組織規則の改正により  
「総務企画課」を「総務課」と「地域振興課」に改組。「地域振興課」に「市町村振興班」と「商工観光班」を設置。
- 平12. 4. 1 長崎県組織規則の改正により  
税務課の「課税第一班」と「課税第二班」を「課税班」として統合。
- 平13. 4. 1 長崎県組織規則の改正により  
「耕地課」を「農村整備課」に改組。
- 平17. 4. 1 長崎県支庁設置条例の一部を改正する条例の施行により「五島支庁」を「五島地方局」に改称。  
長崎県組織規則の改正により  
総務課の「経理係」と「出納係」を統合して「経理係」に改組。  
地域振興課を廃止。  
農務課を廃止。  
林務課の「林業振興班」を「林業班」に改組。  
水産課の「漁政班」と「水産振興班」を統合して班制を廃止。  
五島農業改良普及センターを五島地方局へ編入。  
「有川土木事務所」を「上五島土木事務所」に改称。  
上五島土木事務所総務課の「総務係」と「経理係」を統合して「総務経理係」に改組。  
上五島土木事務所河港課の「港湾班」と「漁港班」を統合して「港湾漁港班」に改組。
- 平18. 4. 1 長崎県組織規則の改正により  
河港課の「港湾班」と「漁港班」を統合して「港湾漁港班」に改組。
- 平19. 4. 1 長崎県組織規則の改正により  
総務課に「下五島地区物品センター」を、上五島土木事務所総務課に「上五島地区物品センター」を新設。  
上五島土木事務所道路課の「建設改良班」と「維持舗装班」を統合して「道路班」に改組。
- 平20. 4. 1 長崎県組織規則の改正により  
道路課の「建設改良班」と「維持舗装班」を統合して「道路班」に改組。

- 平21. 4. 1 長崎県振興局設置条例の施行により「五島地方局」を「五島振興局」に改称。  
長崎県組織規則の改正により  
総務課の「経理係」を「経理班」に改称。  
五島保健所を五島振興局へ編入し、保健部を設置。  
五島農業改良普及センターを「農業振興課」と「技術普及課」へ改組し、農業振興課へ  
「農政推進班」と「経営支援班」を、技術普及課へ「農畜産班」と「園芸班」をそれぞれ設置。  
中央家畜保健衛生所五島支所を五島家畜保健衛生所に改称し、五島振興局へ編入し、農  
林水産部家畜衛生課を設置。  
上五島土木事務所を上五島支所へ改組し、「総務課」と「建設部」を設置。  
総務課の「総務経理係」を廃止。総務課の「管理班」と「建築班」を用地課と統合し、  
管理・用地課へ改組。  
建設部に、内部組織として「管理・用地課」、「道路課」及び「河港課」を設置。  
上五島保健所を上五島支所へ編入し、保健部を設置。
- 平23. 4. 1 長崎県組織規則の改正により  
西海国立公園五島管理事務所を廃止。  
「農業振興課・技術普及課」を「農業企画課・地域普及課」へ改組し、農業企画課へ  
「農政企画班」を、地域普及課へ「地域振興班」と「経営技術班」をそれぞれ設置。
- 平24. 4. 1 管理部に、地域づくり支援担当を配置。
- 平25. 4. 1 長崎県組織規則の改正により、  
総務課の「車両班」を総務課の「総務係」と統合し廃止。  
「管理課」と「用地課」を統合し、「管理・用地課」を新設。  
河港課の「河川防災班」と「港湾漁港班」を統合し、「河港班」へ改組。  
上五島支所の管理・用地課の「管理班」と「用地班」を統合し、「管理・用地班」へ改  
組、「道路課」と「河港課」を統合し、「建設課」へ改組。
- 平26. 4. 1 長崎県組織規則の改正により、  
管理部内の「地域づくり支援担当」を「地域づくり推進課」へ改組、  
保健部の「企画調整課」と「地域保健課」を統合し、「企画保健課」を新設。  
上五島支所保健部の「企画調整課」と「地域保健課」を統合し、「企画保健課」を新設。
- 平28. 4. 1 長崎県組織規則の改正により、  
農林水産部の「農業企画課」と「地域普及課」を統合し、「農業振興普及課」を新設。

五島振興局機構及び職員配置表

平成30年7月1日現在

振興局長 (194)



( ) 内の数字は職員数、但し併任、兼任、嘱託員を除く

# 公 共 機 関 等 一 覧

名 称	郵便番号	所 在 地	電話番号 (市外局番0959)
<b>県 関 係 機 関</b>			
五 島 振 興 局	853-8502	五島市福江町7-1	72-2121
五 島 振 興 局 保 健 部 ( 五 島 保 健 所 )	853-0007	五島市福江町7-2	72-3125
五 島 振 興 局 農 林 水 産 部 農 業 振 興 普 及 課 新 上 五 島 町 駐 在	857-4404	南松浦郡新上五島町青方郷1554-3	52-8175
五 島 振 興 局 農 林 水 産 部 家 畜 衛 生 課 ( 五 島 家 畜 保 健 衛 生 所 )	853-0031	五島市吉久木町725-3	72-3379
五 島 振 興 局 農 林 水 産 部 林 務 課 新 上 五 島 町 駐 在	857-4404	南松浦郡新上五島町青方郷1554-3	52-4650
上 五 島 水 産 業 普 及 指 導 セ ン タ ー	857-4495	南松浦郡新上五島町青方郷1585-1	52-3747
福 江 ダ ム 管 理 事 務 所	853-0042	五島市吉田町1816	72-4035
福 江 空 港 管 理 事 務 所	853-0013	五島市上大津町2158	72-2400
五 島 振 興 局 上 五 島 支 所	857-4211	南松浦郡新上五島町有川郷578-2	42-1141
五 島 振 興 局 上 五 島 支 所 保 健 部 ( 上 五 島 保 健 所 )	857-4211	南松浦郡新上五島町有川郷2254-17	42-1121
上 五 島 福 祉 事 務 所	857-4511	南松浦郡新上五島町浦桑郷348-1	54-2131
五 島 警 察 署	853-0015	五島市東浜町3-9-1	72-8110
新 上 五 島 警 察 署	857-4211	南松浦郡新上五島町有川郷733-2	42-0110
五 島 高 等 学 校	853-0018	五島市池田町1-1	72-3505
五 島 海 陽 高 等 学 校	853-0065	五島市坂の上1-6-1	72-1917
五 島 南 高 等 学 校	853-0702	五島市岐宿町川原3487	82-0038
奈 留 高 等 学 校	853-2201	五島市奈留町浦1246-2	64-2210
上 五 島 高 等 学 校	857-4511	南松浦郡新上五島町浦桑郷306	54-1155
中 五 島 高 等 学 校	853-2303	南松浦郡新上五島町宿ノ浦郷162-1	44-0265

国 関 係 機 関			
航空自衛隊第15警戒隊	853-0607	五島市三井楽町嶽770-1	84-2074
長崎地方検察庁五島支部	853-0016	五島市紺屋町1-1	72-2259
長崎地方法務局五島支局	853-0016	五島市紺屋町1-1	72-2261
長崎刑務所五島拘置支所	853-0001	五島市栄町1-8	72-8021
福江税務署	853-0064	五島市三尾野2-4-12	72-2146
長崎税関五島監視署	853-0015	五島市東浜町2-1-1	75-0430
五島公共職業安定所	853-0007	五島市福江町7-3	72-3105
長崎労働基準監督署五島駐在事務所	853-0015	五島市東浜町2-1-1	72-2951
長崎森林管理署福江森林事務所	853-0017	五島市武家屋敷1-3-8	72-2714
大阪航空局福江空港・航空路監視レーダー事務所	853-0013	五島市上大津町2192	72-2952
福江特別地域気象観測所	853-0033	五島市木場町991	095-811-4861
五島海上保安署	853-0015	五島市東浜町2-1-1	72-3999
環境省自然環境局福江自然保護官事務所	853-0015	五島市東浜町2-1-1	72-4827
長崎地方裁判所五島支部	853-0001	五島市栄町1-7	72-3315
新上五島区検察庁	857-4211	新上五島町有川郷2314-9	42-0069
新上五島簡易裁判所	857-4211	新上五島町有川郷2276-5	42-0044

市 町 関 係			
五島市（本庁）	853-8501	五島市福江町1-1	72-6111
“ 富江支所	853-0201	五島市富江町富江165	86-1111
“ 玉之浦支所	853-0411	五島市玉之浦町玉之浦763	87-2211
“ 三井楽支所	853-0601	五島市三井楽町濱ノ畔1473-1	84-3111
“ 岐宿支所	853-0701	五島市岐宿町岐宿2535	82-1111
“ 奈留支所	853-2201	五島市奈留町浦1818-1	64-3111
新上五島町（本庁）	857-4495	南松浦郡新上五島町青方郷1585-1	53-1111
“ 若松支所	853-2392	南松浦郡新上五島町若松郷277-7	46-3111
“ 新魚目支所	857-4512	南松浦郡新上五島町榎津郷491	54-1111
“ 有川支所	857-4292	南松浦郡新上五島町有川郷720-1	42-1111
“ 奈良尾支所	853-3192	南松浦郡新上五島町奈良尾郷379	44-1111

## 五島要覧 (平成30年度版)

---

平成30年10月 発行

編集発行 長崎県 五島振興局 総務課

五島市福江町7番1号 郵便番号 853-8502 電話番号 代表 (0959) 72-2121

印刷 川口印刷株式会社

長崎市田中町421-1 郵便番号 851-0134 電話番号 (095) 838-2181





# 五島列島ジオパーク構想

GOTO Islands GEOPARK Plan